

PERFORMANCE
MADE
SMARTER

Руководство по модулю 9203

Соленоид / возбудитель устройства сигнализации



Segurança
INMETRO



ИЗМЕРЕНИЕ ТЕМПЕРАТУРЫ | ИСКРОБЕЗОПАСНЫЕ ИНТЕРФЕЙСЫ | ИНТЕРФЕЙСЫ СВЯЗИ | МУЛЬТИФУНКЦИОНАЛЬНЫЕ | РАЗВЯЗКА | ДИСПЛЕЙ

№ 9203V109-RU
Вариант исполнения: 9203-003

PR
electronics

6 основных линеек продукции

Для любой задачи, для любой потребности

Превосходны по отдельности, не имеют себе равных в комбинации

Благодаря нашим инновационным, защищенным патентами технологиям обработка сигналов становится эффективнее и проще. Ассортимент нашей продукции охватывает шесть направлений, в рамках которых мы предлагаем обширную программу аналоговых и дискретных модулей для тысяч специализированных применений в области промышленной автоматизации и автоматизации производства. Вся наша продукция соответствует требованиям самых высоких промышленных стандартов или превосходит их, обеспечивая надежность работы в самых сложных условиях эксплуатации. То, что наш заказчик может быть спокоен на этот счет, подкрепляется 5-летней гарантией на наши изделия.



Temperature

Наши измерительные преобразователи и датчики температуры способны обеспечивать высочайший уровень целостности сигнала от точки измерения до вашей системы управления. Сигналы температуры технологических процессов можно преобразовывать для аналоговой, цифровой или шинной организации связи, используя чрезвычайно надежное двухточечное решение с быстрым временем реакции, автоматической самокалибровкой, диагностикой сбоя датчика, малым дрейфом и отличной характеристикой ЭМС в любых условиях эксплуатации.



I.S. Interface

Мы обеспечиваем максимальную надежность сигналов, проверяя нашу продукцию на соответствие самым высоким стандартам безопасности. Наша приверженность инновациям позволила нам стать пионерами новаторских решений в разработке искробезопасных интерфейсов с сертификатами SIL 2 Full Assessment, эффективных и экономичных. Мы предлагаем обширную программу аналоговых и цифровых барьеров искробезопасности для применений с видом взрывозащиты «Искробезопасная электрическая цепь». Эти модули оснащены мультифункциональными входами и выходами, обеспечивая применимость PR в качестве базовых модулей в различных полевых системах. Наши объединительные платы еще более упрощают масштабные монтажные схемы и обеспечивают бесшовную интеграцию со стандартными цифровыми системами кросс-коммутации.



Communication

Мы поставляем умеренные по цене, простые в использовании, ориентированные на требования завтрашнего дня коммуникационные интерфейсы для связи с установленными PR-модулями. Все интерфейсы съемные, оснащены встроенным дисплеем для считывания значений технологических параметров и проведения диагностики, конфигурируются посредством кнопок. Функциональность, специфическая для конкретного устройства, включает обмен данными по Modbus и Bluetooth, а также удаленный доступ к устройствам с помощью нашего приложения PR Process Supervisor (диспетчер процессов PR, PPS). Приложение PPS предлагается для платформ iOS и Android.



Multifunction

Мы предлагаем уникальный спектр единичных модулей, универсально пригодных для многочисленных применений, и легко развертываемых в качестве базового полевого оборудования. Имея такой модуль, пригодный для широкого спектра применений, можно сократить время на монтаж оборудования и обучение персонала, и значительно упростить логистику запасных частей на промышленной площадке. В конструкцию наших устройств заложены долговременная точность сигнала, низкое энергопотребление, помехоустойчивость и простота программирования.



Isolation

Наши компактные, быстрые, высококачественные устройства гальванической развязки серии 6 мм на базе микропроцессоров обеспечивают превосходные рабочие характеристики и устойчивость к ЭМП для специализированных применений, и при этом очень низкие общие эксплуатационные расходы. Их можно монтировать как вертикально, так и горизонтально встык, без воздушных зазоров между модулями.



Display

Наша линейка дисплеев характеризуется функциональной гибкостью и стабильностью. Наши дисплеи удовлетворяют практически любым требованиям к отображению сигналов технологических процессов, модули оснащены универсальными входами и универсальными блоками питания. Они осуществляют измерения технологических параметров процессов любой отрасли в реальном масштабе времени, предоставляя удобное и надежное отображение информации даже в самых сложных рабочих условиях.

Соленоид / возбудитель устройства сигнализации 9203

Содержание

Внимание	4
Предупреждающие символы	4
Инструкция по безопасности	4
Демонтаж устройств семейства 9000	5
Функции продвинутого уровня	6
Области применения	6
Техническая характеристика	6
Схемы применения - 9203Ахххх	7
Схемы применения - 9203Вхххх	8
Приставка-интерфейс с дисплеем, PR 45хх	9
Монтаж устройства PR 45хх	9
Заказ	10
Аксессуары	10
Электрические данные	10
Выбор типа ввода	10
Отображение на 45хх аппаратных / программных сбоях	15
Схемы присоединения	16
Принципиальная схема	17
Индикация сбоев без 45хх	18
Программирование / функции клавиш	19
Алгоритм	20
Алгоритм, настройки продвинутого уровня (ADV.SET)	21
Вспомогательные тексты в строке 3 дисплея	22
IECEx Installation Drawing	23
ATEX Installation Drawing	27
FM Installation Drawing	31
UL Installation Drawing	34
Desenho de instalação INMETRO	40
История документа	43

Внимание



Следующие операции подлежат выполнению только на обесточенном модуле и с соблюдением мер антистатической защиты:

- Монтаж модуля, подсоединение кабелей и их отсоединение.
- Диагностика сбоев.

Ремонт модуля и замена предохранителей может производиться только изготовителем, PR electronics A/S.

Внимание



Недопустимо открывать лицевую панель модуля, так как это вызовет нарушение контактов к блоку программирования с дисплеем PR 45xx. Модуль не имеет DIP-переключателей или перемычек.

Предупреждающие символы



Треугольник с восклицательным знаком: До начала монтажа и приемки в эксплуатацию изучите данное руководство – это поможет избежать несчастных случаев, физического и материального ущерба.



Маркировка CE указывает на то, что модуль отвечает требованиям директив ЕС.



Символ двойной изоляции обозначает наличие у модуля двойной или усиленной изоляции.



Ex-модуль одобрен в соответствии с директивой АТЕХ для применений с устройствами, работающими во взрывоопасных зонах. См. схемы присоединения в Приложении.

Инструкция по безопасности

Определения

Опасные для жизни уровни напряжения понимаются как находящиеся в диапазоне 75...1500 V постоянного тока, and 50...1000 V переменного тока.

Техперсонал - это квалифицированный персонал, обученный и подготовленный осуществлять монтаж, эксплуатацию и диагностику сбоев с учетом необходимых технических требований и норм безопасности.

Операторы - персонал, который в условиях нормальной эксплуатации должен производить настройку модулей с помощью кнопок или потенциометров устройства, и который ознакомлен с содержанием настоящего Руководства.

Приемка и распаковка

Избегайте повреждения модуля при распаковке. Убедитесь, что тип модуля соответствует заказанному. Упаковка, в которой устройство было поставлено, должна сопровождать модуль до места/момента его окончательной установки.

Условия эксплуатации

Не подвергайте устройство воздействию прямого солнечного света, сильной запыленности или тепла, вибрации и механическим воздействиям, дождю или повышенной влажности. При необходимости предупреждайте перегрев устройства (см. диапазон рабочих температур) посредством вентиляции.

Модуль рассчитан на эксплуатацию при уровне загрязнения среды не хуже класса 2.

Условия безопасности обеспечиваются при эксплуатации на высотах до 2000 м.

Монтаж / установка

Подсоединение модуля разрешено только техперсоналу, ознакомленному с терминологией, требованиями безопасности и инструкциями Руководства, и следующему им.

При сомнениях относительно правильного обращения с устройством обращайтесь к региональному представителю или непосредственно к:

PR electronics A/S
www.prelectronics.com

Использование многожильных кабелей для подвода питающего напряжения допускается только с установленными на оконечности кабелей изолирующими колпачками.

Описание входа / выхода и подсоединения к источнику питания имеется на принципиальной схеме и табличке на устройстве.

Прибор имеет клеммы для внешнего/временного электромонтажа и должен получать питание от источника с двойной/усиленной изоляцией.

Выключатель питания должен находиться в легкодоступном месте вблизи модуля. Выключатель должен быть снабжен четкой и ясной информацией о своем назначении (т.е., о том, что он отключает питание модуля).

При монтаже на шину Power Rail 9400 напряжение питания будет поступать от Power Control Unit тип 9410. Год изготовления устройства следует из 2-х начальных цифр его серийного номера.

Калибровка и регулировка

При калибровке и регулировке модуля измерение и подключение внешнего напряжения питания должно производиться в соответствии с указаниями настоящего Руководства, техперсонал обязан применять инструмент и оборудование, обеспечивающие безопасность.

Обслуживание при нормальных условиях эксплуатации

Настройка и эксплуатация модулей может производиться только по завершении их установки с учетом требований безопасности на распределительных щитах и т.п., так, чтобы эксплуатация устройства не представляла собой опасности для жизни или риска материального ущерба. Это подразумевает, что притрагиваться к модулю безопасно, а сам модуль размещен в удобном для обслуживания, доступном месте.

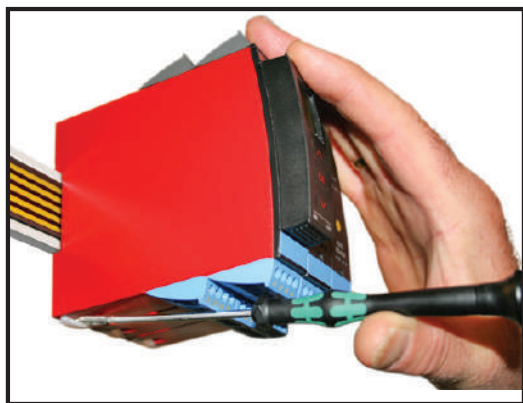
Чистка

Чистка модуля производится в обесточенном состоянии ветошью, слегка смоченной дистиллированной водой.

Ответственность

В случае несоблюдения инструкций Руководства в точности, заказчик не может предъявлять претензий к PR electronics A/S, на которые он иначе имел бы право в соответствии с заключенным контрактом.

Демонтаж устройств семейства 9000



Илл. 1:

Отсоедините модуль от рейки DIN, поднимая за нижний замок.

Соленоид / возбудитель устройства сигнализации 9203

- Универсальный драйвер для клапанов, устройств акустической сигнализации и СИД
- Расширенная самодиагностика
- 1 или 2 канала
- Питание от отдельного источника / по шине, PR тип 9400
- Сертификат соответствия SIL 2, Full Assessment

Функции продвинутого уровня

- В модуль 9203Vxxx встроено три барьера искрозащиты.
- 2 модификации исполнения предоставляют возможность выбора низкого (35 мА) и высокого (60 мА) уровня тока на выходе, соответственно.
- Конфигурирование и мониторинг с помощью приставки с дисплеем (PR 45xx).
- Выбор прямой или не прямой функции для каждого канала через PR 45xx, при необходимости возможность снижения выходного тока для применений во взрывоопасных зонах.
- При использовании PR 45xx мониторинг выходных токовых сигналов в Ex-зону.
- Возможность резервного питания по шине и/или отдельного источника.

Области применения

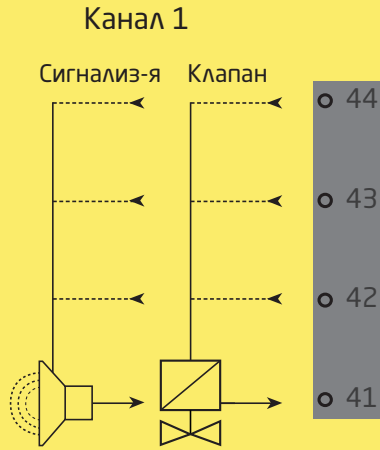
- 9203Axxxx устанавливается в безопасной зоне или зоне 2 / Cl. 1, div. 2, Gr. A, B, C, D.
- 9203Vxxxx можно устанавливать в безопасной зоне или зоне 2 / div. 2 для передачи сигналов в зону 0, 1, 2 и зону 20, 21, 22, включая M1 рудничное оборудование / Class I/II/III, Div. 1, Gr. A-G.
- Драйвер для управления двухпозиционными электромагнитными клапанами (ON/OFF), акустической сигнализацией и СИД, расположенными в безопасной зоне или в взрывоопасной зоне
- Мониторинг внутренних сбоев посредством индивидуальных статусных реле и/или коллективного электронного сигнала через питающую шину.
- Сертифицирован для использования в системах SIL 2 в соотв. с IEC 61508.

Техническая характеристика

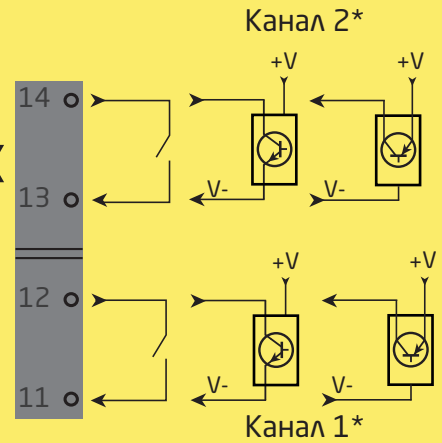
- 1 зеленый и 2 желтых/красных СИД спереди индицируют статус (ОК/сбой).
- Ввод, вывод и вход питания гальванически развязаны, 2,6 kVAC.

Схемы применения - 9203Ахххх

Выходные сигналы:

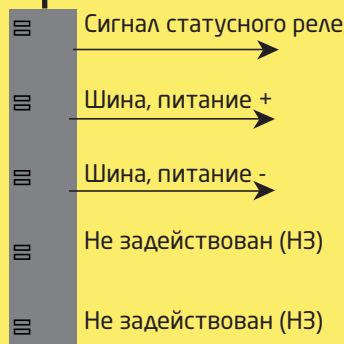


Входные сигналы:

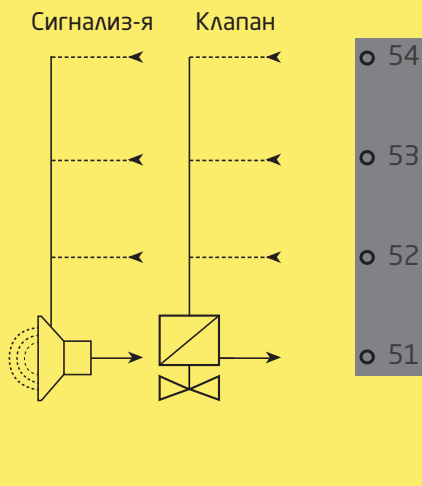


Полный обзор соединений на вводе см. на стр. 16.

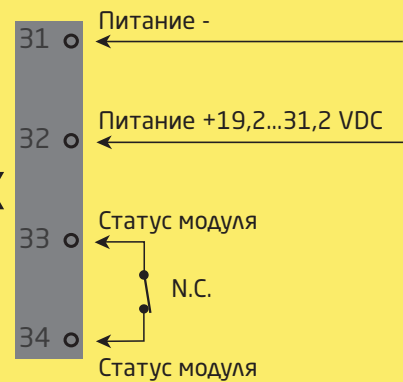
Шина питания



Канал 2



Напряжения питания:



Питание по шине

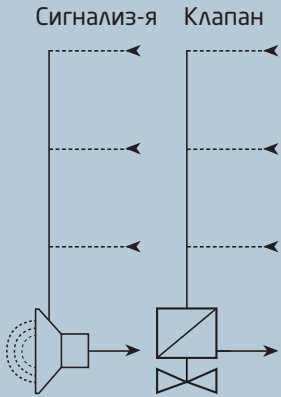
Зона 2 и Cl. 1, div. 2, gr. A-D или безопасная зона



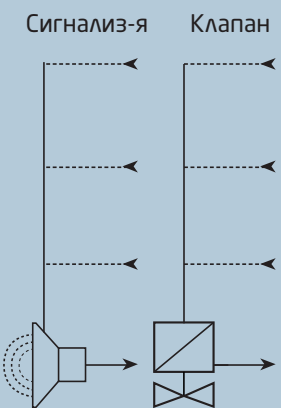
Схемы применения - 9203Вxxxx

Выходные сигналы:

Канал 1



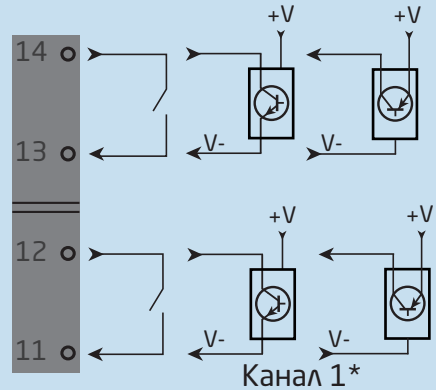
Канал 2



**Зона 0, 1, 2,
20, 21, 22, M1 &
Cl. I/II/III, div. 1
гр. А-Г**

Входные сигналы:

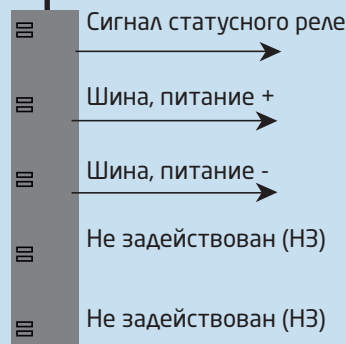
Канал 2*



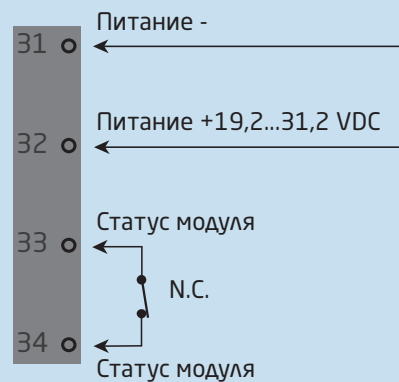
Канал 1*

Полный обзор соединений на вводе см. на стр. 16.

Шина питания



Напряжения питания:



Питание по шине

Зона 2 и Cl. 1, div. 2, гр. А-Д или безопасная зона

Приставка-интерфейс с дисплеем, PR 45xx



Функциональные возможности

Благодаря прозрачной структуре меню и разъяснительным вспомогательным текстам обеспечивается беспрепятственная навигация в процедуре программирования и облегчается эксплуатация модуля. См. описание функций и опций программирования в разделе "Программирование/функции клавиш"..

Области применения

- Интерфейс обмена данными для перезадавания рабочих параметров 9203.
- В качестве стационарного дисплея для отражения данных технологического процесса и статуса.

Техническая характеристика

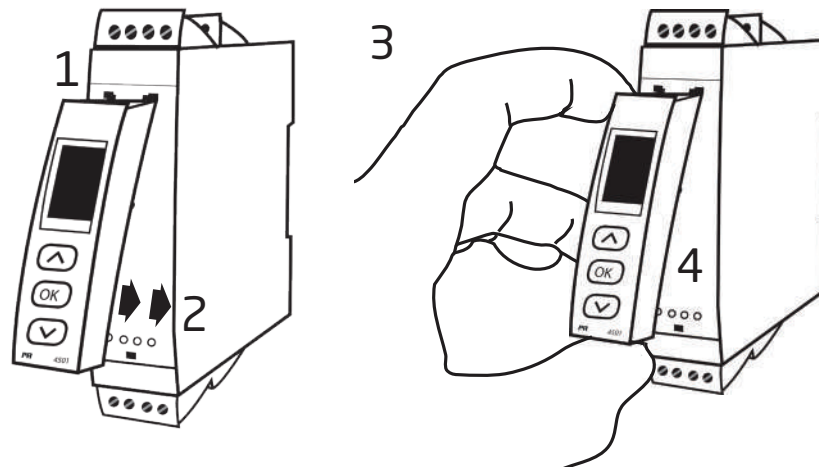
- 4-строчный ЖК-дисплей:
 - 1-я строка (5,57 мм высотой) отображает статус каждого канала (OK или сбой).
 - Строка 2 (3,33 мм высотой) отражает выходной сигнал канала 1 (ON/OFF).
 - Строка 3 (3,33 мм высотой) показывает выходной сигнал канала 2 (ON/OFF)
 - Строка 4 отражает статус фиксации SIL. Неподвижная точка = SIL-зафиксировано, мигание точки = SIL-открыто. Строка 4 показывает также, активен ли выход.
- Для предотвращения несанкционированных изменений доступ к программированию может быть защищен паролем.

Монтаж устройства PR 45xx

- 1: Вставьте зажимы модуля 45xx в отверстия наверху устройства.
- 2: Насадите устройство 45xx на место.

Демонтаж устройства PR45xx

- 3/4: Нажмите кнопку расфиксации внизу модуля 45xx и снимите его, отводя вверх.



Заказ

Тип	связанное электрооборудование	Выход	Каналы	Вход	Сертификация по I.S. / Ex
9203	нет : A	Низкий ток : 1	Один : A Два : B	Opto / контакт :- PNP : 1 NPN : 2	ATEX, IECEx, FM, INMETRO, :- EAC-Ex cULus, ATEX, IECEx, FM, :-U9 INMETRO, EAC-Ex
	да : B				

Пример: 9203B2B2

Выбор типа ввода

	9203xxx-x	9203xxx1x	9203xxx2x
NPN с открытым коллектором	x		x
PNP с открытым коллектором	x	x	
Переключателем	x	x	x
Активный вход		x	x

Аксессуары

- 4501 = Приставка-интерфейс с дисплеем
- 4511 = Коммуникатор
- 9400 = Питающая шина
- 9404 = Упор модуля для установки на шинопровод
- 9410 = Источник управляющего напряжения
- 9421 = Источник напряжения питания 24 V - Ex nA nC

Электрические данные

Условия эксплуатации

- Диапазон рабочих температур среды. от -20°C до +60°C
- Температура хранения от -20°C до +85°C
- Температура калибровки. 20...28°C
- Отн. влажность воздуха < 95% RH (без конденсации)
- Класс защиты IP20
- Установка в средах уровня загрязнения 2 / категории перенапряжения II.

Конструкционные параметры

- Размеры, без интерфейса (ВхШхГ). 109 x 23,5 x 104 мм
- Размеры, с интерфейсом 4501 / 451x (ВхШхГ) 109 x 23,5 x 116 / 131 мм
- Масса 170 г
- Масса с 4501 / 451x 185 г / 200 г
- Тип рейки DIN EN 60715 - 35 мм
- Сечение кабеля (мин. / макс.) 0,13...2,08 мм² / AWG 26...14 многожильный
- Момент затяжки винта клеммы. 0,5 Nm
- Вибрация. IEC 60068-2-6
- 2...13,2 Гц. ±1 мм
- 13,2...100 Гц. ±0,7 г

Общие данные

- Напряжение питания 19,2...31,2 VDC
- Предохранитель 1,25 A T / 250 VAC

Тип	Описание	Макс. рассеиваемая мощность	Макс. требуемая мощность
9203x1A-x	1 ch., низкий ток	≤ 1,1 W	≤ 1,9 W
9203x1A1x	1 ch., низкий ток	≤ 1,1 W	≤ 1,9 W
9203x1A2x	1 ch., низкий ток	≤ 1,1 W	≤ 1,9 W
9203x1B-x	2 каналы, низкий ток	≤ 2,0 W	≤ 3,1 W
9203x1B1x	2 каналы, низкий ток	≤ 2,0 W	≤ 3,1 W
9203x1B2x	2 каналы, низкий ток	≤ 2,0 W	≤ 3,1 W
9203x2A-x	1 ch., высокий ток	≤ 1,7 W	≤ 2,5 W
9203x2A1x	1 ch., высокий ток	≤ 1,7 W	≤ 2,5 W
9203x2A2x	1 ch., высокий ток	≤ 1,7 W	≤ 2,5 W

Макс. требуемая мощность – это максимальная мощность, требуемая на клеммах 31 и 32.

Макс. рассеиваемая мощность – это максимальная мощность, рассеиваемая устройством 9000.

Если модуль 9203 используется с дисплеем-приставкой 45xx, добавьте 40 мВт к значению макс. рассеиваемой мощности, и 70 мВт – к значению макс. требуемой мощности для каждого устройства с 45xx.

Изоляция, напряжения тестовые / раб.

Входы / выходы / питание	2,6 kVAC / 250 VAC усиленная
Входа 1 к выводу 2	1,5 kVAC / 150 VAC усиленная
Статусного реле к питанию	1,5 kVAC / 150 VAC усиленная
Интерфейс обмена данными	PR 45xx

Зависимость помехоустойчивости по ЭМС	< ±0,5% от диап.
Улучшенная помехоустойчивость по ЭМС:	
NAMUR NE 21, исп. импульсным напр. уровня А	< ±1% от диап.

9203xxx-x с NPN с открытым коллектором и механическим переключателем

Низкий уровень перекл. LOW	≤ 2,0 VDC
Выс. уровень перекл. HIGH	≥ 4,0 VDC
Макс. внешнее напряжение	28 VDC
Входной импеданс	3,50 кΩ
Напр. открытого состояния.	6,0 VDC

9203xxx-x с PNP с открытым коллектором

Низкий уровень перекл. LOW	≤ 8,0 VDC
Выс. уровень перекл. HIGH	≥ 10,0 VDC
Макс. внешнее напряжение	28 VDC
Входной импеданс	3,50 кΩ
Напр. открытого состояния.	6,0 VDC

9203xxx1x со входом PNP со стягивающим к земле резистором

Низкий уровень перекл. LOW	≤ 8,0 VDC
Выс. уровень перекл. HIGH	≥ 10,0 VDC
Макс. внешнее напряжение	28 VDC
Входной импеданс	3,50 кΩ
Напр. открытого состояния.	6,5 VDC

9203xxx2x со входом NPN с подтягивающим к питанию резистором

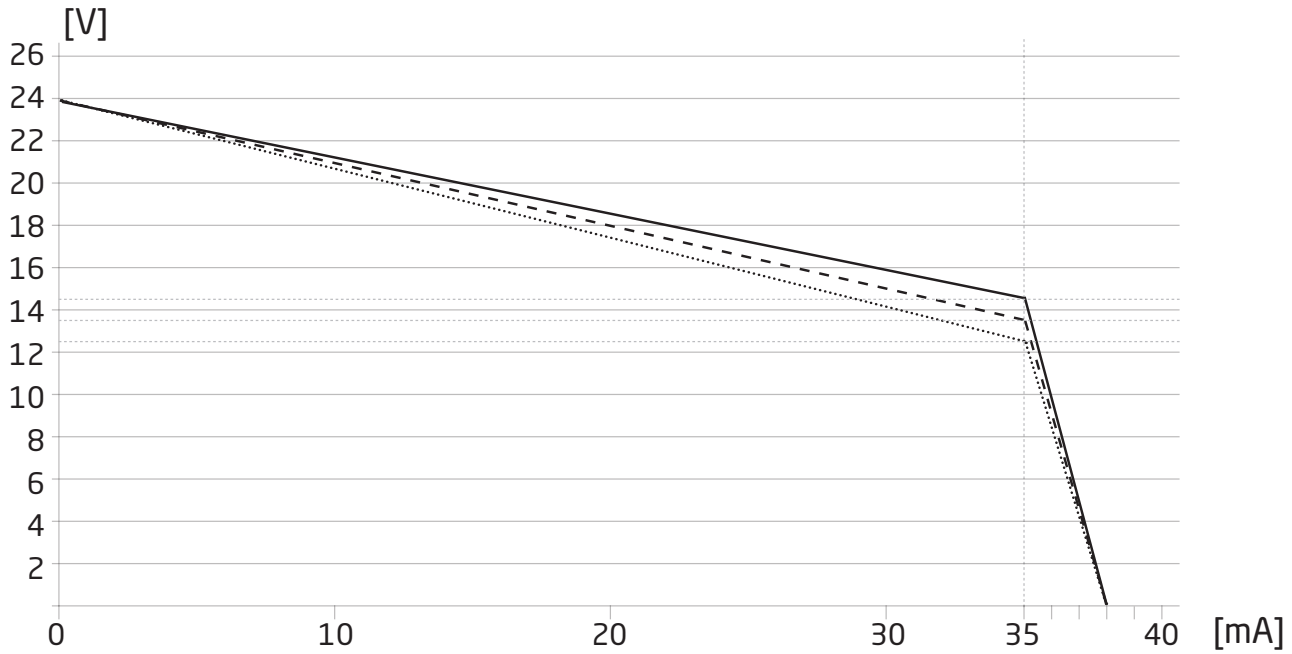
Низкий уровень перекл. LOW	≤ 2,0 VDC
Выс. уровень перекл. HIGH	≥ 4,0 VDC
Макс. внешнее напряжение	28 VDC
Входной импеданс	3,50 кΩ
Напр. открытого состояния.	6,0 VDC

Выходы

Пulsация на выходе	< 40 mV RMS
------------------------------	-------------

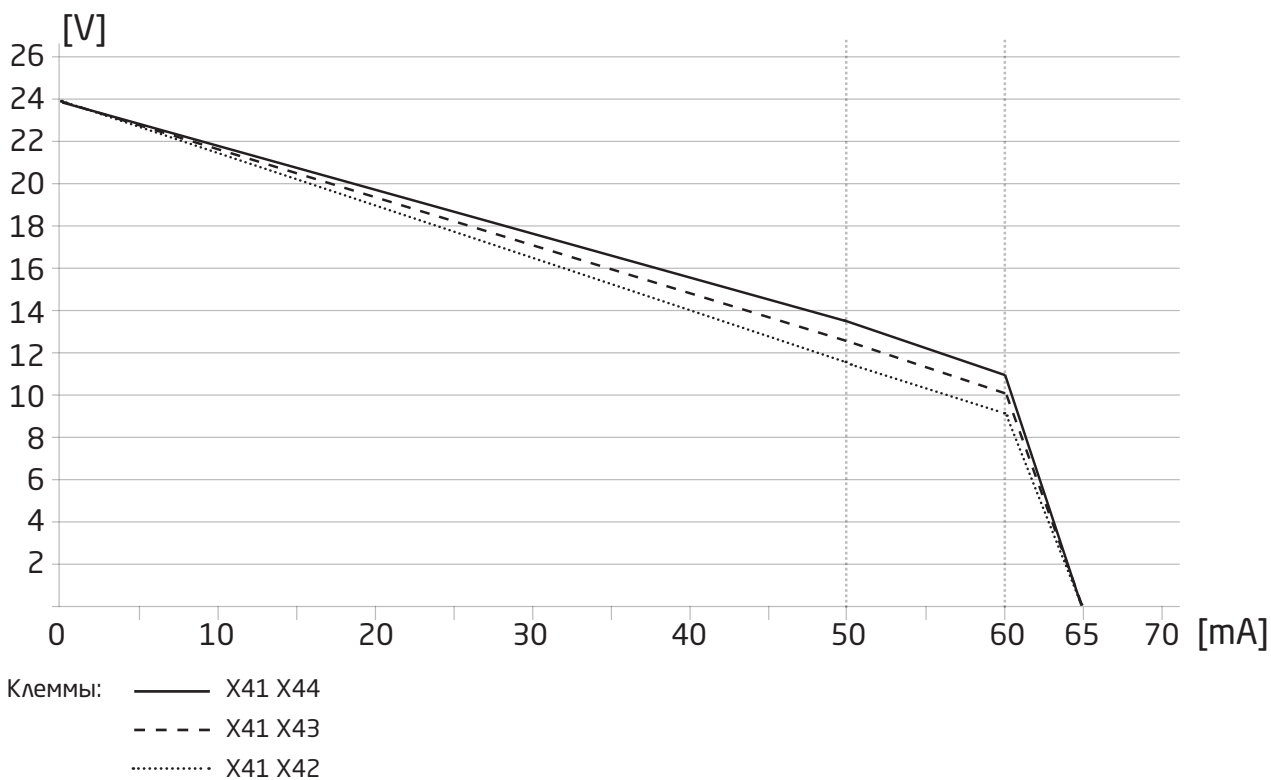
Выходная нагрузка

Клеммы	9203х1Ахх (1 канал) / 9203х1Вхх (2 канала)		
	41-42 / 51-52	41-43 / 51-53	41-44 / 51-54
V _{вых} без нагрузки	Мин. 24 V	Мин. 24 V	Мин. 24 V
V _{вых} с нагрузкой	Мин. 12,5 V	Мин. 13,5 V	Мин. 14,5 V
I _{вых} макс.	35 mA	35 mA	35 mA



Клеммы: — X41 X44
 - - - X41 X43
 X41 X42

Клеммы	9203xx2Ax (1 канал)					
	41-42		41-43		41-44	
Uвых без нагрузки	Мин. 24 V		Мин. 24 V		Мин. 24 V	
Uвых с нагрузкой	Мин. 11,5 V	Мин. 9 V	Мин. 12,5 V	Мин. 10 V	Мин. 13,5 V	Мин. 11 V
Iвых макс.	50 mA	60 mA	50 mA	60 mA	50 mA	60 mA



Релейный выход

Статусное реле в безопасной зоне:

Макс. напряжение	125 VAC / 110 VDC
Макс. ток	0,5 A AC / 0,3 A DC
Макс. мощность	62,5 VA / 32 W

Выполняет директивные требования

ЭМС	2014/30/EU
LVD	2014/35/EU
ATEX	2014/34/EU
RoHS	2011/65/EU

Сертификация по

DNV-GL, Правила для судов.	TAA00000JD
ClassNK	TA18527M
с UL us, UL 61010-1.	E314307
EAC	TP TC 020/2011
EAC LVD	TP TC 004/2011
EAC Ex	TP TC 012/2011

Сертификация по I.S. / Ex

ATEX	KEMA 07ATEX0147 X
IECEX	IECEX KEM 09.0001X
с FM us.	FM19US0057X / FM19CA0030X
INMETRO	DEKRA 16.0006 X
с UL us, UL 913 (только 9203xxxx-U9)	E233311
EAC Ex	RU C-DK.HA65.B.00355/19

Функциональная безопасность

Сертификат SIL2 Certified & Fully Assessed в соотв. с IEC 61508

Отображение на 45xx аппаратных / программных сбоев

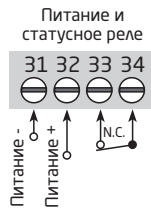
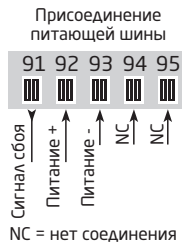
Показ при аппаратном сбое		
Диагностика	Показ	Причина
Тест коммуникации между 45xx / 9203	NO.CO	Сбой штекерного соедин.
Сбой EEPROM - проверьте конфигурацию	FL.ER	Сбой конфиг. или контроля избыт. циклич. кодом CRC, - восстан. конфиг. загружена
Сбой аппаратного обеспечения	DE.ER	Восстан. конфиг. в модуле недействительна
Сбой аппаратного обеспечения	FC.ER	Недействит. контрольная сумма программы в 45xx
Сбой EEPROM - проверьте конфигурацию	CO.ER	Недействит. конфиг. (CRC или данных)
Сбой аппаратного обеспечения	CA.ER	Ошибка заводской калибр.
Сбой аппаратного обеспечения	HW.ER	Настройки АО - несоответствие конфиг.
Сбой аппаратного обеспечения	OC.ER	Коммуник. сбой в гл. ЦПУ
Сбой аппаратного обеспечения	MS.ER	Осн. встроенное питание вне предельных значений
Сбой аппаратного обеспечения	MI.ER	Сбой автотеста основной инициализации
Сбой аппаратного обеспечения	MC.ER	Сбой теста главной памяти flash или RAM

! Все сообщения о сбое на дисплее мигают 1 раз/с и сопровождаются соответствующим текстом.

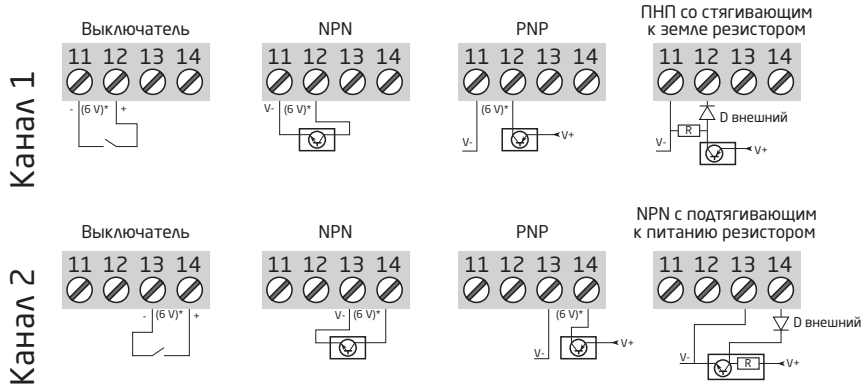
Сбои, отражающиеся на работе обоих каналов, выводятся как Сбой канала 1 - при этом строка канала 2 пуста.

Сброс сбоя А/О можно произвести двумя способами: переходом между меню (при необходимости продолжения работы другого канала) или же отключив и вновь подав питание на модуль.

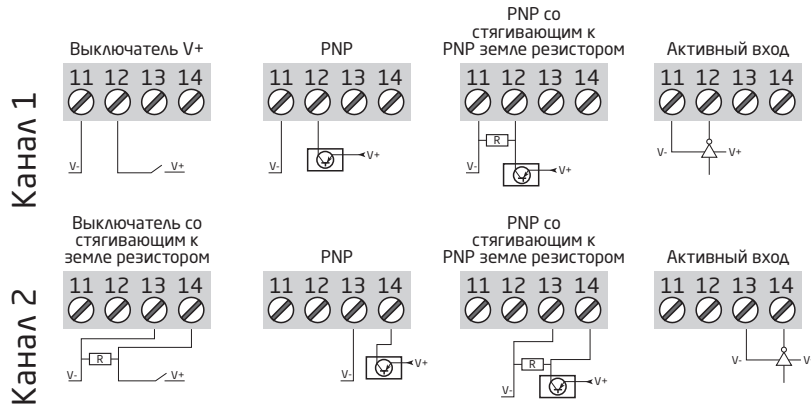
Схемы присоединения



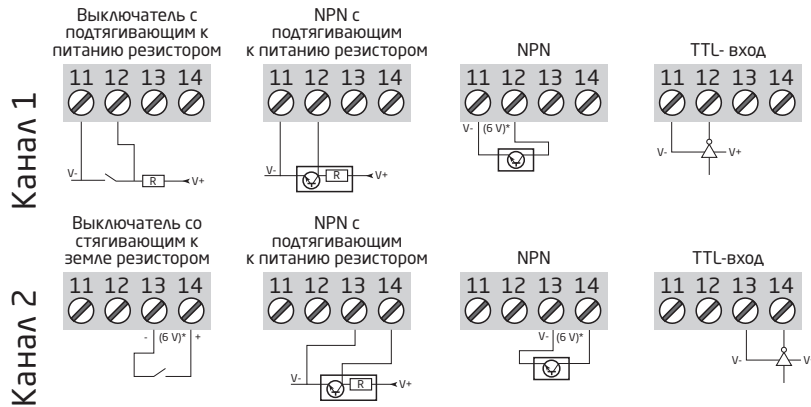
Входы - 9203xxx-х:



Вход - 9203xxx1х:

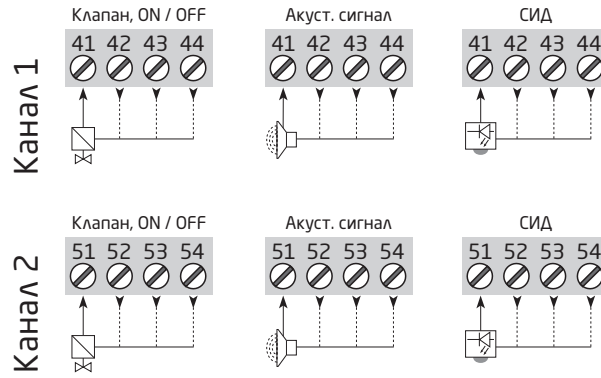


Вход - 9203xxx2х:

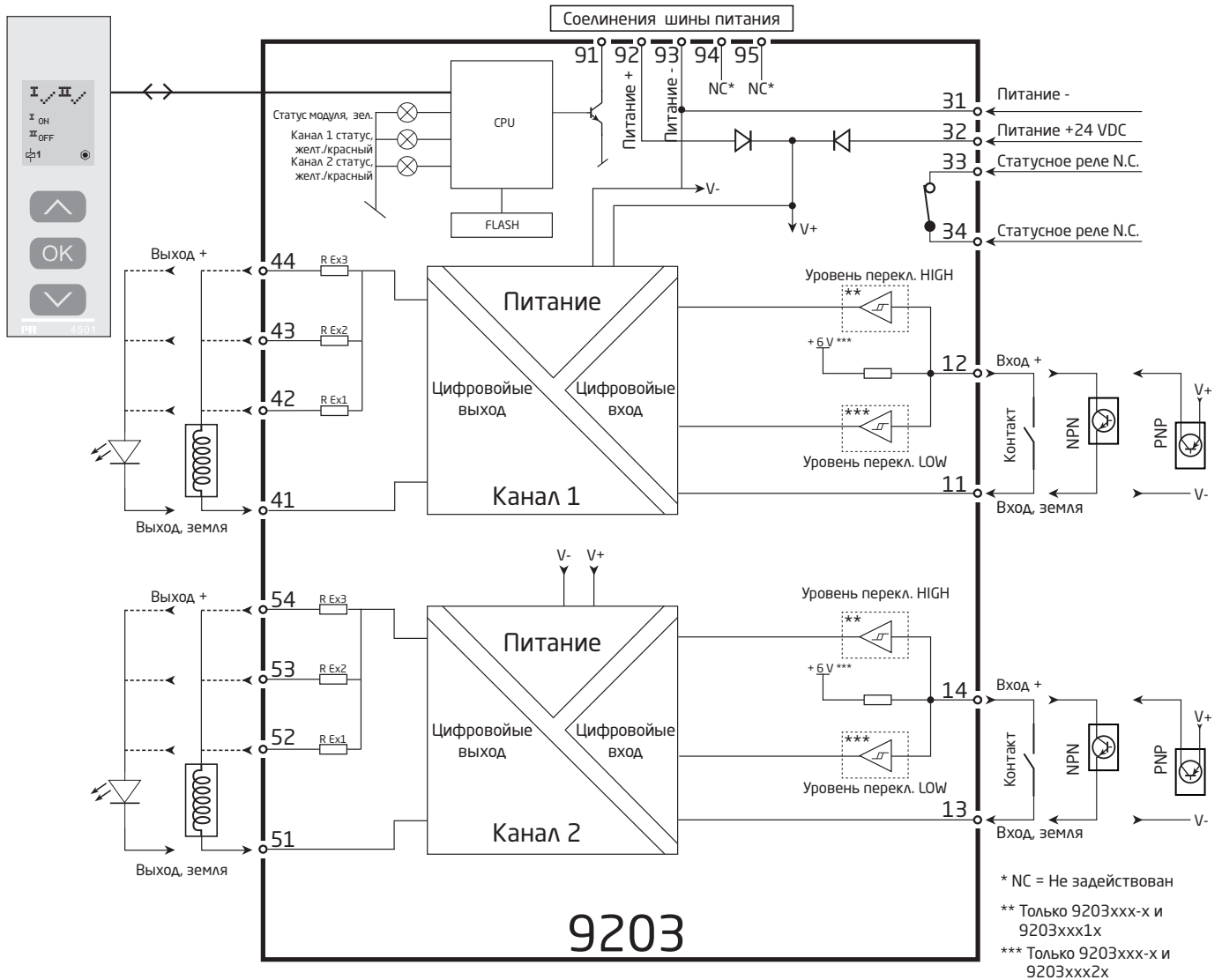


* 6 V в открытом состоянии

Выходы - 9203xxxx:



Принципиальная схема



Индикация сбоев без 45хх

Обзор сигналов СИД и сообщений о сбоях					
Статус	Зеленый СИД	Канал 1: Желтый / Красн	Канал 2: Желтый / Красн	Статусное реле, N.C.	Сигнал статуса шины
Модуль ОК	Мигает			Сработало	OFF
Питание отсутствует	OFF	OFF	OFF	Отпущено	ON
Модуль неисправен	OFF	Красный	Красный	Отпущено	ON
Канал 1, выход ON	Мигает	Желтый		Сработало	OFF
Канал 1, выход OFF	Мигает	OFF		Сработало	OFF
Канал 2, выход ON	Мигает		Желтый	Сработало	OFF
Канал 2, выход OFF	Мигает		OFF	Сработало	OFF

Программирование / функции клавиш

Документация к алгоритму

Общие замечания

Процедура программирования 9203 охватывает все параметры, позволяя выбрать настройки, наиболее подходящие к данному применению. Каждому меню придан вспомогательный текст, прокручиваемый в строке Э дисплея.

Программирование осуществляется посредством трех клавиш:

- ⏪ увеличивает числовое значение или выбирает следующий параметр
- ⏩ уменьшает числовое значение/выбирает предыдущий параметр
- ⊗ служит для подтверждения выбора и перехода в следующее меню

По окончании настройки производится возврат в нормальный режим 1.0.

Удерживанием нажатой клавиши ⊗ производится переход в предыдущее меню/возврат в нормальный режим (1.0) без сохранения изменений.

В случае, если ни одна из клавиш не была задействована в течение 1 мин., дисплей вернется в нормальный режим показа (1.0) без сохранения изменений.

Дополнительные разъяснения

Паролевая защита: Для предотвращения несанкционированных изменений доступ к программированию может быть защищен паролем, сохраняемым в памяти модуля, что обеспечивает максимальную защиту от несанкционированных изменений. Если настроенный пароль неизвестен, просим обращаться в службу поддержки PR electronics - www.prelectronics.com/contact.

Информация о сигнале и сбое кабеля без приставки-интерфейса 45xx

Приставку-интерфейс 4501 можно сконфигурировать на отражение статуса выхода, выходного тока или № TAG для обоих каналов. При сбое аппаратного обеспечения на дисплей выводится вспомогательный текст.

Функции продвинутого уровня

Доступ к ряду функций продвинутого уровня достигается ответом "да"/"YES" в пункте меню "ADV.SET".

Настройка дисплея: Здесь можно: отладить контраст и фоновую подсветку; задать TAG-номер из 5 буквенноцифровых символов; выбрать вид показа в строках 2 и 3 дисплея - статус выхода, выходной ток или № TAG. Выбором "ALT" осуществляется переход к другому виду показа.

Пароль: Здесь можно выбрать пароль в промежутке 0000 - 9999 для защиты от несанкционированных изменений. По умолчанию устройство не защищено паролем при поставке.

Язык: В меню "LANG" выбирают один из 7 возможных языковых версий вспомогательных текстов. Это UK, DE, FR, IT, ES, SE и DK (англ., нем., фр., ит., исп., шв., дат.).

Safety Integrity Level (SIL): См. Руководство о безопасности Safety Manual (на англ. яз.).

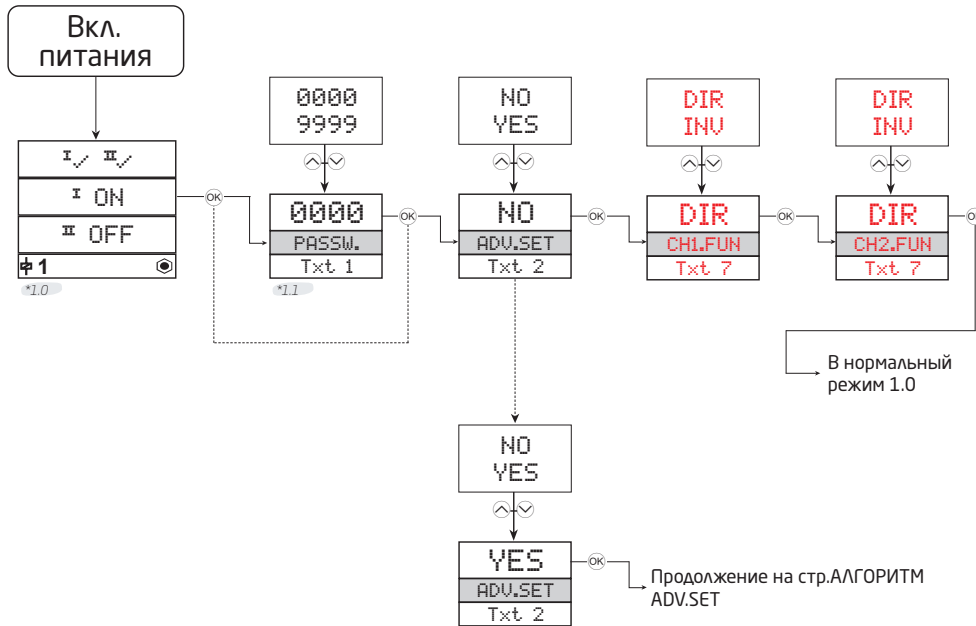


Алгоритм

В случае, если ни одна из клавиш не была задействована в течение 1 мин., дисплей вернется в нормальный режим показа (1.0) без сохранения изменений.

- ⬆ увеличивает числовое значение или выбирает следующий параметр
- ⬇ уменьшает числовое значение/выбирает предыдущий параметр
- Ⓞ служит для подтверждения выбора и перехода в следующее меню

Удерживанием нажатой клавиши Ⓞ производится переход в предыдущее меню / возврат в нормальный режим (1.0) без сохранения изменений



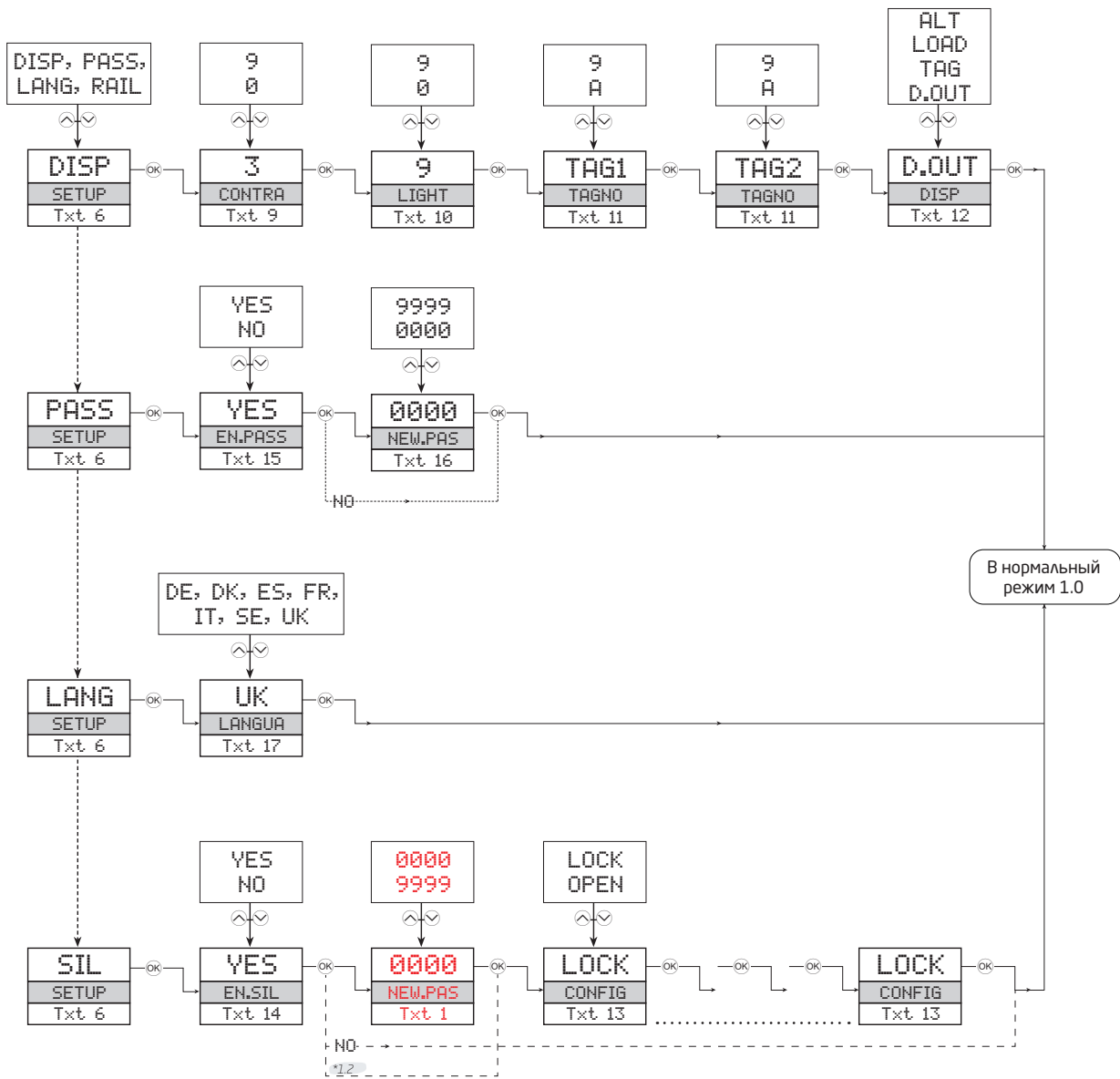
*1.0 Нормальный режим
 Строка 1 отражает статус канала 1 и канала 2.
 Строка 2 отражает статус выхода, выходной ток или № TAG. для канала 1.
 Строка 3 отражает статус выхода, выходной ток или № TAG. для канала 2.
 Строка 4 отражает фиксацию SIL.

*1.1 Только при паролевой защите

Символы в строке 1:
 I/II = ОК. Мигание III! = сбой.
 Символы в строках 2 и 3:
 I ON = канал 1 ON.
 II OFF = канал 2 OFF.
 Символы в строке 4:
 Неподв. точка = SIL-фиксировано.
 Мигание точки = SIL-открыто.
 Ⓞ = выход активен.

Красным шрифтом показаны параметры безопасности в SIL-конфигурации. См. подробнее в Руководстве по безопасности.

Алгоритм настройки продвинутого уровня (ADV.SET)



*1.2 Только при применении паролевой защиты.

Вспомогательные тексты в строке 3 дисплея

- [01] Введите правильный пароль
- [02] Перейти в меню настроек продвинутого уровня?
- [06] Перейти к выбору языка
Перейти к заданию пароля
Перейти к настройке дисплея
Перейти к выбору фиксации SIL
- [07] Выбрать прямую обработку сигнала
Выбрать инвертирование сигнала
- [09] Отрегулировать контраст ЖКИ
- [10] Отрегулировать фоновую подсветку ЖКИ
- [11] Укажите 5-символьный № TAG.
- [12] Дисплей отражает статус выхода
Дисплей отражает выходную нагрузку
Дисплей отражает № TAG
Дисплей отражает величины попеременно
- [13] SIL-статус конфигурации (открыто / фиксировано)
- [14] Выбор фиксирования SIL-конфигурации
- [15] Активировать паролевую защиту?
- [16] Задайте новый пароль
- [17] Выбрать язык
- [20] Нет связи - проверьте штекерные соединения
- [21] Сбой EЕrgom - проверьте конфигурацию
- [22] Сбой аппаратного обеспечения

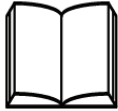
LERBAKKEN 10, 8410 RØNDE DENMARK

IECEx Installation drawing



For safe installation of 9203 the following must be observed. The module shall only be installed by qualified personnel who are familiar with the national and international laws, directives and standards that apply to this area.

Year of manufacture can be taken from the first two digits in the serial number.



For Installation in Zone 2 / Division 2 the following must be observed.

The 4501 programming module is to be used solely with PRelectronics modules. It is important that the module is undamaged and has not been altered or modified in any way. Only 4501 modules free of dust and moisture shall be installed.

IECEx Certificate: IECEx KEM 09.0001X

Marking 9203Bxxx [Ex ia Ga] IIC/IIB/IIA
Ex nA nC IIC T4 Gc
[Ex ia Da] IIIC
[Ex ia Ma] I

Marking 9203Axxx Ex nA nC IIC T4 Gc

Standards IEC60079-15:2010, IEC60079-11:2011, IEC60079-0:2011

Type	Installation	Current Output	Channels	Input
9203	Non Ex / Zone 2 :A	Low current :1	Single :A Double :B	Standard :- PNP : 1
	Ex-Barrier / Zone 2 :B	High current :2	Single :A	NPN : 2

Installation notes.

Install in pollution degree 2, overvoltage category II as defined in IEC60664-1

Do not separate connectors when energized and an explosive gas mixture is present.

Do not mount or remove modules from the Power Rail when an explosive gas mixture is present.

Disconnect power before servicing.

The wiring of unused terminals is not allowed.

In type of protection [Ex ia Da] the parameters for intrinsic safety for gas group IIB are applicable.

For installation in Zone 2, the module shall be installed in an enclosure in type of protection Ex n or Ex e, providing a degree of protection of at least IP54. Cable entry devices and blanking elements shall fulfill the same requirements.

For installation on Power Rail in Zone 2, only Power Rail type 9400 supplied by Power Control Unit type 9410 (IECEx Certificate of Conformity IECEx KEM 08.0025X) is allowed.

Revision date:

2015-01-22

Version Revision

V6 R0

Prepared by:

PB

Page:

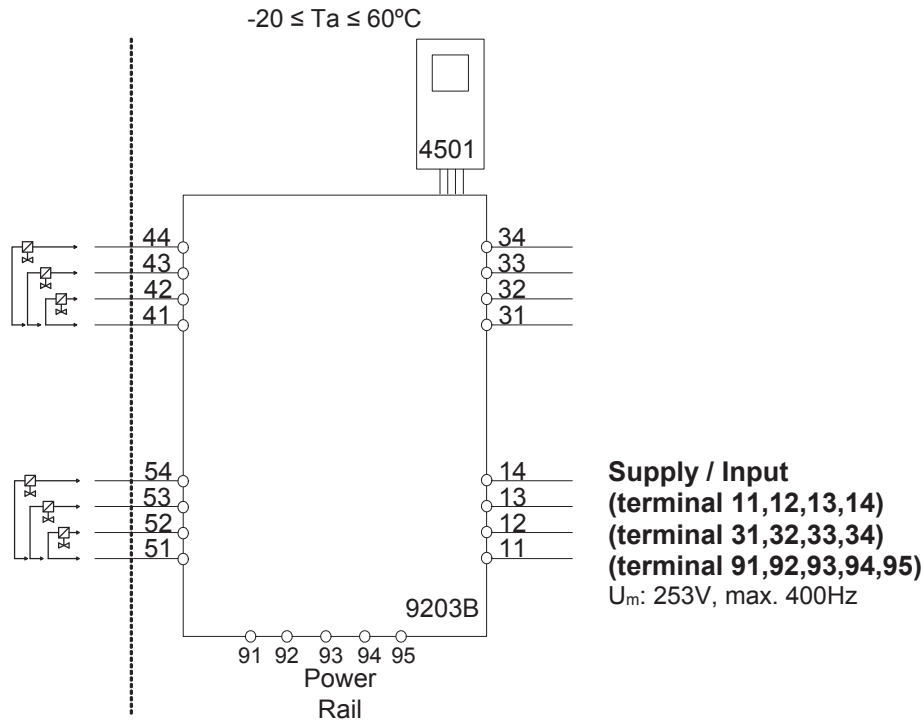
1/4

LERBAKKEN 10, 8410 RØNDE DENMARK

9203Bxxx Installation:

Hazardous area
Zone 0, 1, 2, 20, 21, 22

Non Hazardous area
or Zone 2



**Terminal (31,32)
Supply:**

Voltage 19.2 – 31.2 VDC
Power max. 3.5 W

**Terminal (11,12 and 13,14)
Input:**

Voltage max 28 VDC
Trig: NPN Low < 2 V, High > 4 V
Trig: PNP Low < 8 V, High > 10 V

Terminal (33,34)

Status Relay: Non Hazardous location
Voltage max. 125 VAC / 110 VDC
Power max. 62.5 VA / 32 W
Current max. 0.5 AAC / 0.3 ADC

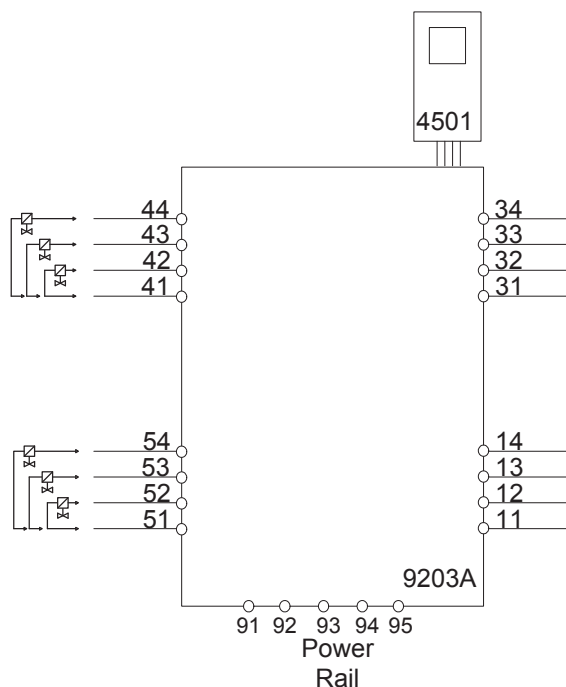
Zone 2 installation
32 VAC / 32 VDC
16 VA / 32 W
0.5 AAC / 1 ADC

LERBAKKEN 10, 8410 RØNDE DENMARK

9203B1A, 9203B1B Terminal 41-42/51-52			Co	Lo	Lo/Ro	9203B2A Terminal 41-42			Co	Lo	Lo/Ro
Uo	28V	IIC	80nF	4.2mH	54μH/Ω	Uo	28V	IIC	80nF	2.69mH	44μH/Ω
Io	93 mA	IIB	640nF	16.8mH	218μH/Ω	Io	115mA	IIB	640nF	10.8mH	176μH/Ω
Po	0.65W	IIA	2.1μF	32.6mH	436μH/Ω	Po	0.81W	IIA	2.1μF	20.8mH	353μH/Ω
		I	3.76μF	32.6mH	436μH/Ω			I	3.76μF	20.8mH	353μH/Ω
9203B1A, 9203B1B Terminal 41-43/51-53			Co	Lo	Lo/Ro	9203B2A Terminal 41-43			Co	Lo	Lo/Ro
Uo	28V	IIC	80nF	3.5mH	54μH/Ω	Uo	28V	IIC			
Io	100mA	IIB	640nF	14.2mH	218μH/Ω	Io	125mA	IIB	640nF	9.1mH	163μH/Ω
Po	0.70W	IIA	2.1μF	27.6mH	436μH/Ω	Po	0.88W	IIA	2.1μF	17.6mH	327μH/Ω
		I	3.76μF	27.6mH	436μH/Ω			I	3.76μF	17.6mH	327μH/Ω
9203B1A,9203B1B Terminal 41-44/51-54			Co	Lo	Lo/Ro	9203B2A Terminal 41-44			Co	Lo	Lo/Ro
Uo	28V	IIC	80nF	2.9mH	46μH/Ω	Uo	28V	IIC			
Io	110mA	IIB	640nF	11.8mH	184μH/Ω	Io	135mA	IIB	640nF	7.8mH	150μH/Ω
Po	0.77W	IIA	2.1μF	22.8mH	369μH/Ω	Po	0.95W	IIA	2.1μF	15.1mH	301μH/Ω
		I	3.76μF	22.8mH	369μH/Ω			I	3.76μF	15.1mH	301μH/Ω

LERBAKKEN 10, 8410 RØNDE DENMARK

9203Axxx Installation
Non Classified area or Zone 2



Terminal (31,32)

Supply:

Voltage 19.2 – 31.2 VDC
Power max. 3.5 W

Terminal (11,12 and 13,14)

Input:

Voltage max 28 VDC
Trig: NPN Low < 2 V, High > 4 V
Trig: PNP Low < 8 V, High > 10 V

Terminal (33,34)

Status Relay:

Voltage max. 125 VAC / 110 VDC
Power max. 62.5 VA / 32 W
Current max. 0.5 AAC / 0.3 ADC

Non Hazardous location

Zone 2 installation

32 VAC / 32 VDC
16 VA / 32 W
0.5 AAC / 1 ADC

Terminal (41...44 / 51...54)

Umax 28 V
Imax 135 mA
Pmax 0.95 W

LERBAKKEN 10, 8410 RØNDE DENMARK

ATEX Installation drawing




For safe installation of 9203 the following must be observed. The module shall only be installed by qualified personnel who are familiar with the national and international laws, directives and standards that apply to this area.
Year of manufacture can be taken from the first two digits in the serial number.



For Installation in Zone 2 / Division 2 the following must be observed.
The 4501 programming module is to be used solely with PRelectronics modules. It is important that the module is undamaged and has not been altered or modified in any way. Only 4501 modules free of dust and moisture shall be installed.

ATEX Certificate KEMA 07ATEX 0147 X

Marking 9203B II (1) G [Ex ia Ga] IIC/IIB/IIA
 II 3G Ex nA nC IIC T4 Gc
 I (1) D [Ex ia Da] IIIC
 I (M1) [Ex ia Ma] I

Marking 9203A II 3G Ex nA nC IIC T4 Gc

Standards EN 60079-0 : 2012, EN 60079-11 : 2012, EN 60079-15 : 2010

Type	Installation	Current Output	Channels	Input
9203	Non Ex / Zone 2 :A	Low current :1	Single :A	Standard :-
			Double :B	PNP : 1
	Ex-Barrier / Zone 2 :B	High current :2	Single :A	NPN : 2

Installation notes.

Install in pollution degree 2, overvoltage category II as defined in EN60664-1

Do not separate connectors when energized and an explosive gas mixture is present.
Do not mount or remove modules from the Power Rail when an explosive gas mixture is present.
Disconnect power before servicing.
The wiring of unused terminals is not allowed.

In type of protection [Ex ia Da] the parameters for intrinsic safety for gas group IIB are applicable.

For installation in Zone 2, the module shall be installed in an enclosure in type of protection Ex n or Ex e, providing a degree of protection of at least IP54. Cable entry devices and blanking elements shall fulfill the same requirements.

For installation on Power Rail in Zone 2, only Power Rail type 9400 supplied by Power Control Unit type 9410 (Type Examination Certificate KEMA 07ATEX0152 X) is allowed.

Revision date:
2015-01-22

Version Revision
V6 R0

Prepared by:
PB

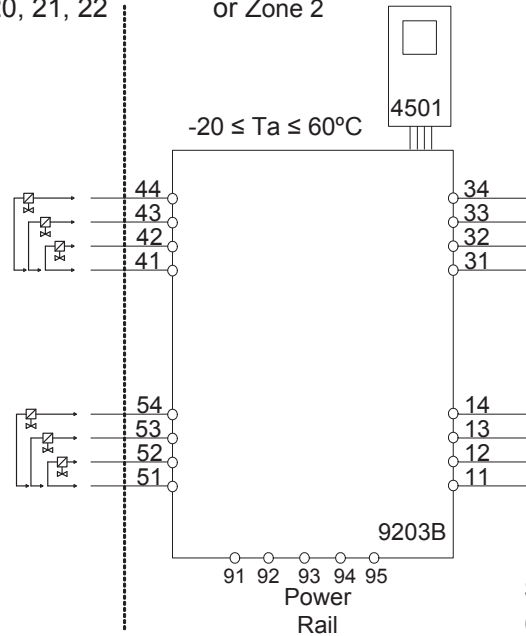
Page:
1/4

LERBAKKEN 10, 8410 RØNDE DENMARK

9203Bxxx Installation:

Hazardous area
Zone 0,1,2, 20, 21, 22

Non Hazardous Area
or Zone 2



Supply / Input
(terminal 11,12,13,14)
(terminal 31,32,33,34)
(terminal 91,92,93,94,95)
U_m: 253V, max. 400Hz

Terminal (31,32)

Supply:
Voltage 19.2 – 31.2 VDC
Power max. 3.5 W

Terminal (11,12 and 13,14)

Input:
Voltage max 28VDC
Trig: NPN Low < 2V, High > 4V
Trig: PNP Low < 8V, High > 10V

Terminal (33,34)

Status Relay:	Non Hazardous location	Zone 2 installation
Voltage max.	125 VAC / 110 VDC	32 VAC / 32 VDC
Power max.	62.5 VA / 32 W	16 VA / 32 W
Current max.	0.5 AAC / 0.3 ADC	0.5 AAC / 1 ADC

LERBAKKEN 10, 8410 RØNDE DENMARK

9203B1A, 9203B1B Terminal 41-42/51-52			Co	Lo	Lo/Ro	9203B2A Terminal 41-42			Co	Lo	Lo/Ro
U _o	28V	IIC	80nF	4.2mH	54μH/Ω	U _o	28V	IIC	80nF	2.69mH	44μH/Ω
I _o	93 mA	IIB	640nF	16.8mH	218μH/Ω	I _o	115mA	IIB	640nF	10.8mH	176μH/Ω
P _o	0.65W	IIA	2.1μF	32.6mH	436μH/Ω	P _o	0.81W	IIA	2.1μF	20.8mH	353μH/Ω
		I	3.76μF	32.6mH	436μH/Ω			I	3.76μF	20.8mH	353μH/Ω
9203B1A, 9203B1B Terminal 41-43/51-53			Co	Lo	Lo/Ro	9203B2A Terminal 41-43			Co	Lo	Lo/Ro
U _o	28V	IIC	80nF	3.5mH	54μH/Ω	U _o	28V	IIC			
I _o	100mA	IIB	640nF	14.2mH	218μH/Ω	I _o	125mA	IIB	640nF	9.1mH	163μH/Ω
P _o	0.70W	IIA	2.1μF	27.6mH	436μH/Ω	P _o	0.88W	IIA	2.1μF	17.6mH	327μH/Ω
		I	3.76μF	27.6mH	436μH/Ω			I	3.76μF	17.6mH	327μH/Ω
9203B1A, 9203B1B Terminal 41-44/51-54			Co	Lo	Lo/Ro	9203B2A Terminal 41-44			Co	Lo	Lo/Ro
U _o	28V	IIC	80nF	2.9mH	46μH/Ω	U _o	28V	IIC			
I _o	110mA	IIB	640nF	11.8mH	184μH/Ω	I _o	135mA	IIB	640nF	7.8mH	150μH/Ω
P _o	0.77W	IIA	2.1μF	22.8mH	369μH/Ω	P _o	0.95W	IIA	2.1μF	15.1mH	301μH/Ω
		I	3.76μF	22.8mH	369μH/Ω			I	3.76μF	15.1mH	301μH/Ω

 Revision date:
2015-01-22

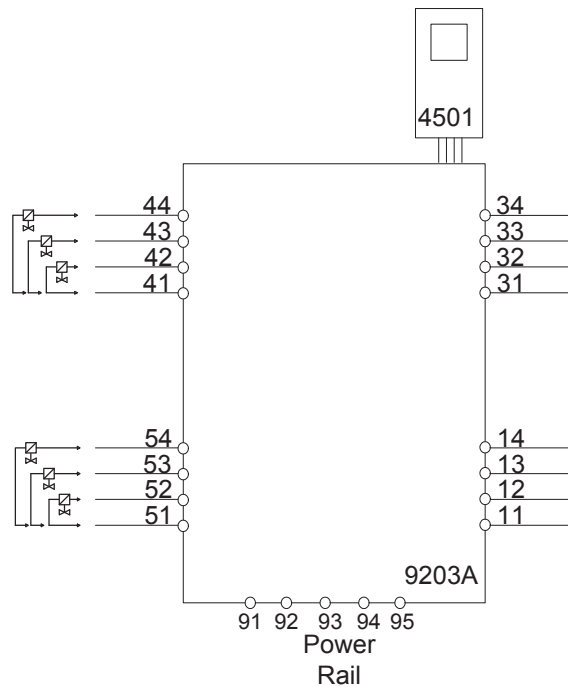
 Version Revision
V6 R0

 Prepared by:
PB

 Page:
3/4

LERBAKKEN 10, 8410 RØNDE DENMARK

9203Axxx Installation:
Non Classified area or Zone 2



Terminal (31,32)

Supply:

Voltage 19.2 – 31.2 VDC
Power max. 3.5 W

Terminal (11,12 and 13,14)

Input:

Voltage max 28VDC
Trig: NPN Low < 2V, High > 4V
Trig: PNP Low < 8V, High > 10V

Terminal (33,34)

Status Relay:

Voltage max. 125 VAC / 110 VDC
Power max. 62.5 VA / 32 W
Current max. 0.5 AAC / 0.3 ADC

Non Hazardous location

Zone 2 installation

32 VAC / 32 VDC
16 VA / 32 W
0.5 AAC / 1 ADC

Terminal (41..44 / 51..54)

Umax 28 V
Imax 135 mA
Pmax 0.95 W

LERBAKKEN 10, 8410 RØNDE DENMARK

FM Installation drawing



For safe installation of 9203 the following must be observed. The module shall only be installed by qualified personnel who are familiar with the national and international laws, directives and standards that apply to this area.
Year of manufacture can be taken from the first two digits in the serial number.



For Installation in Zone 2 / Division 2 the following must be observed.
The 4501 programming module is to be used solely with PRelectronics modules. It is important that the module is undamaged and has not been altered or modified in any way. Only 4501 modules free of dust and moisture shall be installed.

Type	Installation	Current Output	Channels	Input
9203	Non Ex / Zone 2 :A	Low current :1	Single :A	Standard :-
	Ex-Barrier / Zone 2 :B		Double :B	PNP : 1
		High current :2	Single :A	NPN : 2

Installation notes:

In Class I, Division 2 installations, the subject equipment shall be mounted within a too-secured enclosure which is capable of accepting one or more of the Class I, Division 2 wiring methods specified in the National Electrical Code (ANSI/NFPA 70) or the Canadian Electrical Code (C22.1).

In Class I, Zone 2 installations, the subject equipment shall be mounted within a tool secured enclosure which is capable of accepting one or more of the Class I, Zone 2 wiring methods specified in the National Electrical Code (ANSI/NFPA 70) or the Canadian Electrical Code (C22.1). Where installed in outdoor or potentially wet locations, the enclosure shall, at a minimum, meet the requirements of IP54.

In Class I, Zone 2 installations, the installer shall ensure protection of supply terminals against transient voltages exceeding 140% of the rated supply voltage.

Install in environments rated Pollution Degree 2 or better; overvoltage category I or II.

The module must be supplied from a Power Supply having double or reinforced insulation.

The use of stranded wires is not permitted for mains wiring except when wires are fitted with cable ends. For installation on the 9400 Power Rail the power must be supplied from Power Control Module Unit 9410.

The module is galvanically isolated and does not require grounding.

Use 60 / 75 °C copper conductors with wire size AWG: (26-14).

The maximum internal Power dissipation for adjacent modules is assumed to be max. 2W each.

Warning: Substitution of components may impair intrinsic safety and / or suitability for Div. 2 / Zone 2.

Warning: To prevent ignition of explosive atmospheres, disconnect power before servicing and do not separate connectors when energized and an explosive gas mixture is present.

Warning: Do not mount or remove modules from the Power Rail when an explosive gas mixture is present.

Revision date:
2019-04-04

Version Revision
V7R0

Prepared by:
PB

Page:
1/3

LERBAKKEN 10, 8410 RØNDE DENMARK

9203Bxxx Installation:

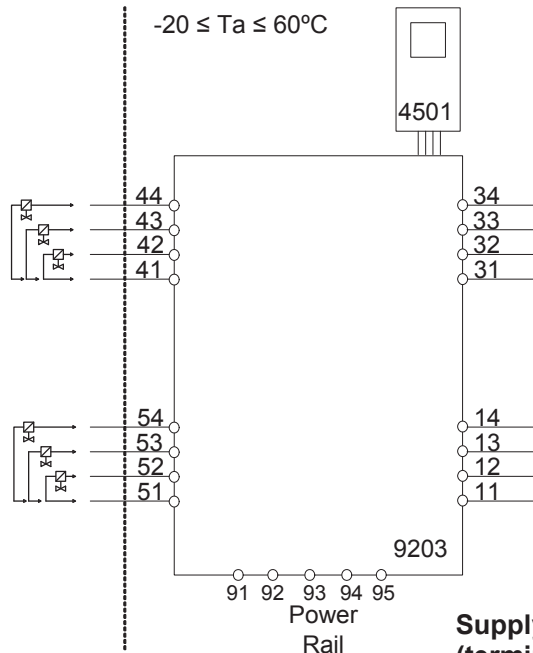
Hazardous Classified Location

 Class I/II/III, Division 1, Group A,B,C,D,E,F,G
 or Class I, Zone 0/1 Group IIC, [AEx ia] IIC
 or Group IIC, [Ex ia Ga] IIC Gc

Unclassified Location or
Hazardous Classified Location

 Class I, Division 2, Group A,B,C,D T4
 or Class I Zone 2 Group IIC T4 Gc

Simple Apparatus or
 Intrinsically safe apparatus
 with entity parameters:
 $V_{max}(U_i) \geq V_t(U_o)$
 $I_{max}(I_i) \geq I_t(I_o)$
 $P_i \geq P_t(P_o)$
 $C_a(C_o) \geq C_{cable} + C_i$
 $L_a(L_o) \geq L_{cable} + L_i$



Supply / Input
 (terminal 11,12,13,14)
 (terminal 31,32,33,34)
 (terminal 91,92,93,94,95)
 $U_m: 253V, \text{max. } 400Hz$

Terminal (31,32)
Supply:

Voltage 19.2 – 31.2 VDC
 Power max. 3.5 W

Terminal (11,12 and 13,14)
Input:

Voltage max 28VDC
 Trig: NPN Low < 2V, High > 4V
 Trig: PNP Low < 8V, High > 10V

Terminal (33,34)
Status Relay:

Voltage max. 125 VAC / 110 VDC
 Power max. 62.5 VA / 32 W
 Current max. 0.5 AAC / 0.3 ADC

Non Hazardous location:
Division 2 or Zone 2 installation:

32 VAC / 32VDC
 16 VA / 32 W
 0.5 AAC / 1 ADC

LERBAKKEN 10, 8410 RØNDE DENMARK

Module 9203B1A & 9203B1B Terminal 41-42 / 51-52		Co/Ca	Lo/La	Lo/Ro or La/Ra
Uo/Voc	28 V	II C or A,B	80 nF	4.2 mH
Io/Isc	93 mA	II B or C,E,F	640 nF	16.8 mH
Po	0.65 W	II A or D,G	2.1 µF	32.6 mH

Module 9203B2A Terminal 41-42		Co/Ca	Lo/La	Lo/Ro or La/Ra
Uo/Voc	28 V	II C or A,B	80 nF	2.69 mH
Io/Isc	115 mA	II B or C,E,F	640 nF	10.8 mH
Po	0.81 W	II A or D,G	2.1 µF	20.8 mH

Module 9203B1A & 9203B1B Terminal 41-43 / 51-53		Co/Ca	Lo/La	Lo/Ro or La/Ra
Uo/Voc	28 V	II C or A,B	80 nF	3.5 mH
Io/Isc	100 mA	II B or C,E,F	640 nF	14.2 mH
Po	0.70 W	II A or D,G	2.1 µF	27.6 mH

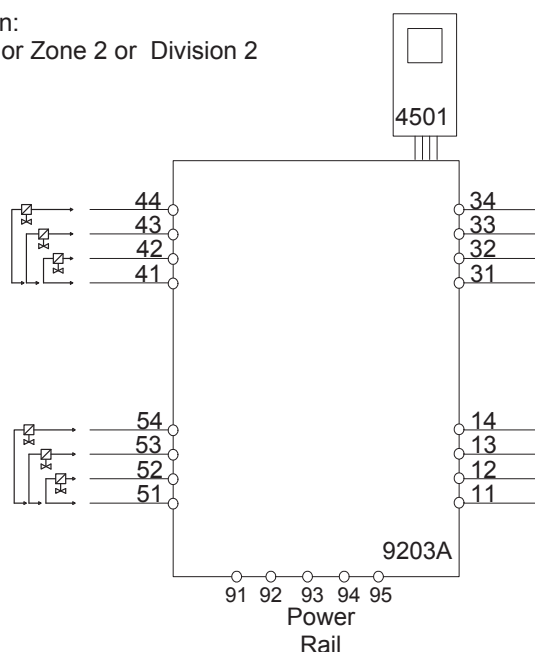
Module 9203B2A Terminal 41-43		Co/Ca	Lo/La	Lo/Ro or La/Ra
Uo/Voc	28 V	II C or A,B		
Io/Isc	125 mA	II B or C,E,F	640 nF	9.1 mH
Po	0.88 W	II A or D,G	2.1 µF	17.6 mH

Module 9203B1A & 9203B1B Terminal 41-44 / 51-54		Co/Ca	Lo/La	Lo/Ro or La/Ra
Uo/Voc	28 V	II C or A,B	80 nF	2.9 mH
Io/Isc	110 mA	II B or C,E,F	640 nF	11.8 mH
Po	0.77 W	II A or D,G	2.1 µF	22.8 mH

Module 9203B2A Terminal 41-44		Co/Ca	Lo/La	Lo/Ro or La/Ra
Uo/Voc	28 V	II C or A,B		
Io/Isc	135 mA	II B or C,E,F	640 nF	7.8 mH
Po	0.95 W	II A or D,G	2.1 µF	15.1 mH

9203Axxx Installation:

Non Classified area or Zone 2 or Division 2


Terminal (31,32)
Supply:

 Voltage 19.2 – 31.2 VDC
 Power max. 3.5 W

Terminal (11,12 and 13,14)
Input:

 Voltage max 28VDC
 Trig: NPN Low < 2V, High > 4V
 Trig: PNP Low < 8V, High > 10V

Terminal (33,34)
Status Relay:

 Voltage max. 125 VAC / 110 VDC
 Power max. 62.5 VA / 32 W
 Current max. 0.5 AAC / 0.3 ADC

Zone 2 installation

 32 VAC / 32 VDC
 16 VA / 32 W
 0.5 AAC / 1 ADC

 Revision date:
 2019-04-04

 Version Revision
 V7R0

 Prepared by:
 PB

 Page:
 3/3

LERBAKKEN 10, 8410 RØNDE DENMARK

UL Installation drawing



For safe installation of the Process Control Equipment (Associated Apparatus) 9203 the following must be observed. The module shall only be installed by qualified personnel who are familiar with the national and international laws, directives and standards that apply to this area.



For Installation in DIV2/Zone2 the following must be observed.
The 4501 programming module is to be used solely with PR electronics modules. It is important that the module is undamaged and has not been altered or modified in any way. Only 4501 modules free of dust and moisture shall be installed

Model: 9203abcd-U9 Solenoid / alarm driver
a: A or B See below
b: 1=Low current, 2=High current
c: A= One Channel, B= Two Channel
d: blank = Standard, 1=PNP, 2=NPN

Marking:



Proc. Cont. Eq. for Use in Haz. Loc.
Install in CL I DIV2 GP A-D T4 provide
IS circuits to CL I-III DIV 1 GP A-G
or CL I Zn2 Gp IIC T4 provides IS
E233311 circuits for CL I Zn0 Gp IIC/Zn20 Gp IIIC
Um=253V [Exia] Installation Drawing: 9203QU01

The 9203Bxxx-U9 is galvanically isolating associated apparatus intended for installation in non-hazardous locations or Class I, Division 2, Groups A – D hazardous locations with intrinsically safe connections to Class I, II and III hazardous locations.



Proc. Cont. Eq. for Use in Haz. Loc.
Install in CL I DIV2 GP A-D T4
or CL I Zn2 Gp IIC T4
E233311 Installation Drawing: 9203QU01

The 9203Axxx-U9 equipment is intended for installation in non-hazardous locations or Class I, Division 2, Groups A – D or Zone 2 Group IIC hazardous locations.

Standards:

- UL 121201 NONINCENDIVE ELECTRICAL EQUIPMENT FOR USE IN CLASS I AND II, DIVISION 2 AND CLASS III, DIVISIONS 1 AND 2 HAZARDOUS (CLASSIFIED) LOCATIONS Edition 9 - Revision Date 2018/08/31
- CSA C22.2 NO. 213 NONINCENDIVE ELECTRICAL EQUIPMENT FOR USE IN CLASS I AND II, DIVISION 2 AND CLASS III, DIVISIONS 1 AND 2 HAZARDOUS (CLASSIFIED) LOCATIONS- Edition 3 - Issue Date 2017/09/01
- UL 913 STANDARD FOR INTRINSICALLY SAFE APPARATUS AND ASSOCIATED APPARATUS FOR USE IN CLASS I, II, III, DIVISION 1, HAZARDOUS (CLASSIFIED) LOCATIONS- Edition 8 - Revision Date 2015/10/16
- CSA C22.2 NO. 60079-0 EXPLOSIVE ATMOSPHERES — PART 0: EQUIPMENT — GENERAL REQUIREMENTS- Edition 3 - Issue Date 2015/10/01
- CSA C22.2 NO. 60079-11:14 EXPLOSIVE ATMOSPHERES — PART 11: EQUIPMENT PROTECTION BY INTRINSIC SAFETY “I”- Edition 2 - Issue Date 2014/02/01

Revision date:
2019-11-21

Version Revision
V1 R0

Prepared by:
PB

Page:
1/6

LERBAKKEN 10, 8410 RØNDE DENMARK

Installation notes 9203Axxx-U9 and 9203Bxxx-U9

The module must be installed in a tool-secured enclosure suitable for the application in accordance with the National Electrical Code (ANSI/NFPA 70) for installation in the United States, the Canadian Electrical Code for installations in Canada, or other local codes, as applicable.

The module is galvanically isolated and does not require grounding.

Terminal 41, 42, 43, 44 are internally connected to CH1.

Terminal 51, 52, 53, 54 are internally connected to CH2.

Install in pollution degree 2, overvoltage category II in accordance with IEC 60664-1.

Use minimum 75 °C copper conductors with wire size AWG: (26-14)

Warning: Substitution of components may impair intrinsic safety.

Avertissement : La substitution des composants peut nuire à la sécurité intrinsèque'.

There are no serviceable parts in the equipment and no component substitution is permitted

Warning: To prevent ignition of the explosive atmospheres, disconnect power before servicing and do not separate connectors, install or remove module from Power Rail when energized and an explosive gas mixture is present.

Avertissement : Pour éviter l'inflammation d'atmosphères explosibles, déconnectez l'alimentation avant les opérations d'entretien. Ne montez pas ou n'enlevez pas les connecteurs quand le module est sous tension et en présence d'un mélange de gaz. Ne montez pas ou n'enlevez pas les modules du rail d'alimentation en présence d'un mélange de gaz.

LERBAKKEN 10, 8410 RØNDE DENMARK

Installation notes 9203Bxxx-U9:

Associated Equipment /Appareillage Associé [Ex ia]

The Ex output current of this associated apparatus is limited by a resistor such that the output voltage-current plot is a straight line drawn between open-circuit voltage and short-circuit current.

Selected intrinsically safe equipment must be third party listed as intrinsically safe for the application, and have intrinsically safe entity parameters conforming with Table 1 below.

TABLE 1:

<u>I.S. Equipment</u>		<u>Associated Apparatus</u>
V max (or Ui)	≥	Voc or Vt (or Uo)
I max (or Ii)	≥	Isc or It (or Io)
P max, Pi	≥	Po
Ci + Ccable	≤	Ca (or Co)
Li + Lcable	≤	La (or Lo)

The module may also be connected to a simple apparatus as defined in Article 504.2 and installed and temperature classified in accordance with Article 504.10(D) of the National Electrical Code (ANSI/NFPA 70), or other local codes, as applicable.

Capacitance and inductance of the field wiring from the intrinsically safe equipment to the associated apparatus shall be calculated and must be included in the system calculations as shown in Table 1. Cable capacitance, Ccable, plus intrinsically safe equipment capacitance, Ci must be less than the marked capacitance, Ca (or Co), shown on any associated apparatus used. The same applies for inductance (Lcable, Li and La or Lo, respectively). Where the cable capacitance and inductance per foot are not known, the following values shall be used: Ccable = 60 pF/ft., Lcable = 0.2 μH/ft.

Where multiple circuits extend from the same piece of associated apparatus, they must be installed in separate cables or in one cable having suitable insulation. Refer to Article 504.30(B) of the National Electrical Code (ANSI/NFPA 70) and Instrument Society of America Recommended Practice ISA RP12.06 for installing intrinsically safe equipment.

Intrinsically safe circuits must be wired and separated in accordance with Article 504.20 of the National Electrical Code (ANSI/NFPA 70) or other local codes, as applicable.

The module has not been evaluated for use in combination with another associated apparatus.

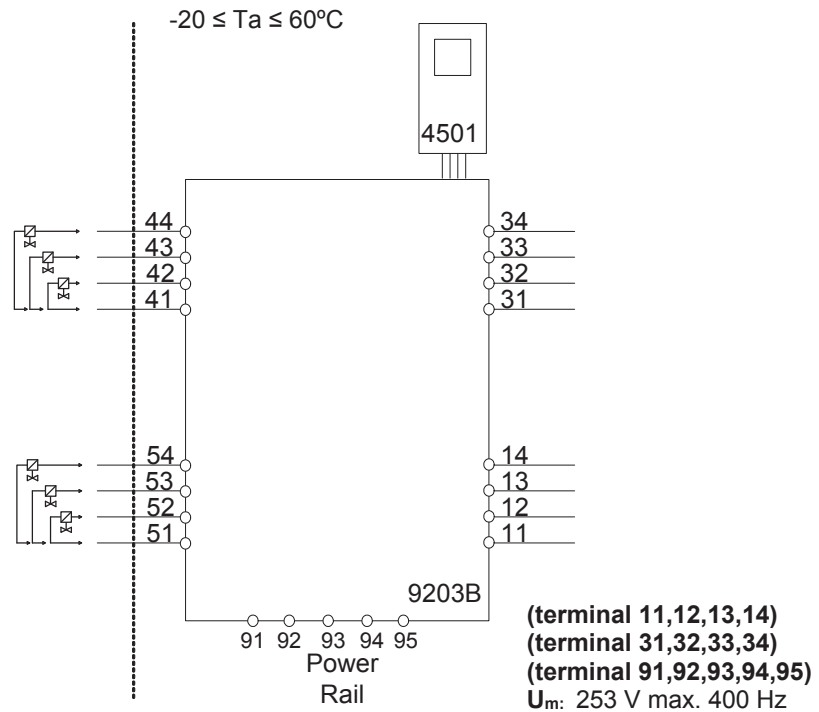
For installations in which both the Ci and Li of the intrinsically safe apparatus exceeds 1% of the Ca (or Co) and La (or Lo) parameters of the associated apparatus (excluding the cable), then 50% of Ca (or Co) and La (or Lo) parameters are applicable and shall not be exceeded. The reduced capacitance shall not be greater than 1 μF for Groups C and/or D, and 600 nF for Groups A and B. The values of Ca (or Co) and La (or Lo) determined by this method shall not be exceeded by the sum of all of Ci plus cable capacitances and the sum of all of the Li plus cable inductances in the circuit respectively.

LERBAKKEN 10, 8410 RØNDE DENMARK

9203Bxxx-U9 Installation:
Hazardous Classified Location

 Class I/II/III, Division 1, Group A,B,C,D,E,F,G
 Zone 0,1, 2 Group IIC, IIB, IIA or
 Zone 20, 21

**Unclassified Location or
Hazardous Classified Location**

 Class I, Division 2, Group ABCD T4
 Class I Zone 2 Group IIC T4

Terminal (31,32)
Supply:

 Voltage 19.2 – 31.2 VDC
 Power max. 3.5 W

Terminal (11,12 and 13,14)
Input:

 Voltage max 28VDC
 Trig: NPN Low < 2V, High > 4V
 Trig: PNP Low < 8V, High > 10V

Terminal (33,34)
Status Relay:

 Voltage max. 125 Vac / 110 Vdc
 Current max. 0.5 Aac / 0.3 Adc

Non Hazardous location
**Class I Division 2 or
Zone 2 installation:**

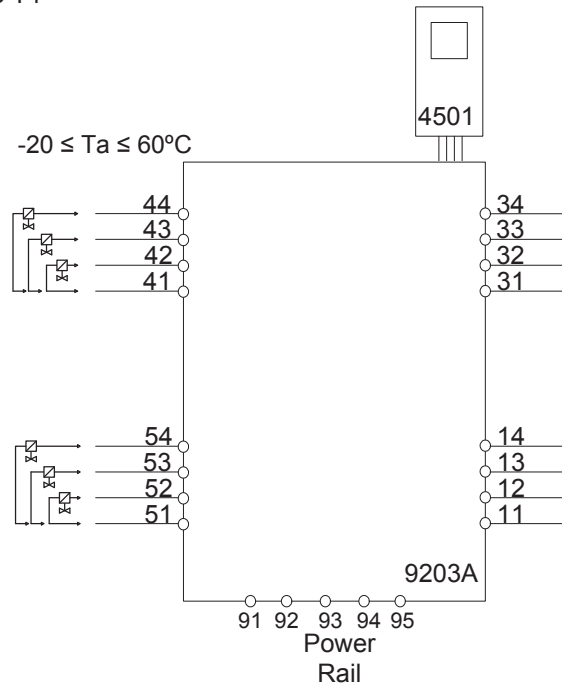
 32 Vac / 32 Vdc
 0.5 Aac / 0.3 Adc

LERBAKKEN 10, 8410 RØNDE DENMARK

9203B1A-U9 9203B1B-U9 Terminal 41-42/51-52			Ca, Co	La, Lo	Lo/Ro	9203B2A-U9 Terminal 41-42			Ca, Co	La, Lo	Lo/Ro
Voc, Uo	28V	IIC or A,B	80nF	4.15mH	54μH/Ω	Voc, Uo	28V	IIC or A,B	80nF	2.69mH	44μH/Ω
Isc, Io	93 mA	IIB or C,E,F	640nF	16.6mH	218μH/Ω	Isc, Io	115mA	IIB or C,E,F	640nF	10.8mH	176μH/Ω
Po	0.65W	IIA or D,G	2.1μF	32.6mH	436μH/Ω	Po	0.81W	IIA or D,G	2.1μF	20.8mH	353μH/Ω
9203B1A-U9 9203B1B-U9 Terminal 41-43/51-53			Ca, Co	La, Lo	Lo/Ro	9203B2A-U9 Terminal 41-43			Ca, Co	La, Lo	Lo/Ro
Voc, Uo	28V	IIC or A,B	80nF	3.5mH	51μH/Ω	Voc, Uo	28V	IIC or A,B			
Isc, Io	100mA	IIB or C,E,F	640nF	14.2mH	204μH/Ω	Isc, Io	125mA	IIB or C,E,F	640nF	9.1mH	163μH/Ω
Po	0.70W	IIA or D,G	2.1μF	27.6mH	408μH/Ω	Po	0.88W	IIA or D,G	2.1μF	17.6mH	327μH/Ω
9203B1A-U9 9203B1B-U9 Terminal 41-44/51-54			Ca, Co	La, Lo	Lo/Ro	9203B2A-U9 Terminal 41-44			Ca, Co	La, Lo	Lo/Ro
Voc, Uo	28V	IIC or A,B	80nF	2.9mH	46μH/Ω	Voc, Uo	28V	IIC or A,B			
Isc, Io	110mA	IIB or C,E,F	640nF	11.8mH	184μH/Ω	Isc, Io	135mA	IIB or C,E,F	640nF	7.8mH	150μH/Ω
Po	0.77W	IIA or D,G	2.1μF	22.8mH	369μH/Ω	Po	0.95W	IIA or D,G	2.1μF	15.1mH	301μH/Ω

LERBAKKEN 10, 8410 RØNDE DENMARK

9203Axxx-U9 and 9203Bxxx-U9 Installation:

 Non Hazardous area or
 Class I, Division 2, Group ABCD T4
 or Zone 2 Group IIC T4

Terminal (31,32)
Supply:

 Voltage 19.2 – 31.2 VDC
 Power max. 3.5 W

Terminal (11,12 and 13,14)
Input:

 Voltage max 28VDC
 Trig: NPN Low < 2V, High > 4V
 Trig: PNP Low < 8V, High > 10V

Terminal (33,34)
Status Relay: Non Hazardous location

 Voltage max. 125 Vac / 110 Vdc
 Current max. 0.5 Aac / 0.3 Adc

**Class I Division 2
Zone 2 installation**

 32 Vac / 32 Vdc
 0.5 Aac / 0.3 Adc

Terminal (41..44 / 51..54)

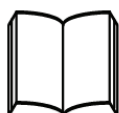
 Umax 28 V
 Imax 135 mA
 Pmax 0.95 W

INMETRO Desenhos para Instalação



Para instalação segura do 9203B o manual seguinte deve ser observado. O módulo deve ser instalado somente por profissionais qualificados que estão familiarizados com as leis nacionais e internacionais, diretrizes e normas que se aplicam a esta área.

Ano de fabricação pode ser obtido a partir dos dois primeiros dígitos do número de série.



4501

Para a instalação na Zona 2 o seguinte deve ser observado. O módulo de programação de 4501, deve ser utilizado apenas com os módulos PRelectronics. É importante que o módulo esteja intacto e não tenha sido alterado ou modificado de qualquer maneira. Apenas os módulos 4501 livres de poeira e umidade devem ser instalados.

INMETRO Certificado DEKRA 16.0006X

Marcas 9203Bxxx

[Ex ia Ga] IIC/IIB/IIA
Ex nA nC IIC T4 Gc
[Ex ia Da] IIIC
[Ex ia Ma] I

Normas:

ABNT NBR IEC 60079-0:2013, ABNT NBR IEC60079-11:2013,
ABNT NBR IEC60079-15:2012

Tipo	Instalação	Saída	Canais	Entrada
9203	Barreira Ex / Zona 2 :B	Corrente baixa :1	Simples :A	Estandarte :-
			Duplo :B	PNP : 1
		Corrente alta :2	Simples :A	NPN : 2

Notas de instalação:

Instalação em grau de poluição 2, categoria de sobretensão II conforme definido no IEC 60664-1. Os circuitos não intrinsecamente seguros só pode ser connectado para sobretensão limitado ao categoria I/II como definido na IEC 60664-1

Não separe conectores quando energizado ou quando uma mistura de gás explosivo estiver presente. Não monte ou remova módulos do trilho de alimentação quando uma mistura de gás explosivo estiver presente. Para o grupo I (minas), aplicam-se os parâmetros do grupo IIA. Desligue a alimentação antes da manutenção. A fiação de terminais sem uso não é permitida. A fonte de Loop e terminais de entrada de corrente para o mesmo canal não deve ser aplicada ao mesmo tempo.

Em tipo de proteção [Ex ia Da] os parâmetros para a segurança intrínseca para grupo de gás IIB são aplicáveis.

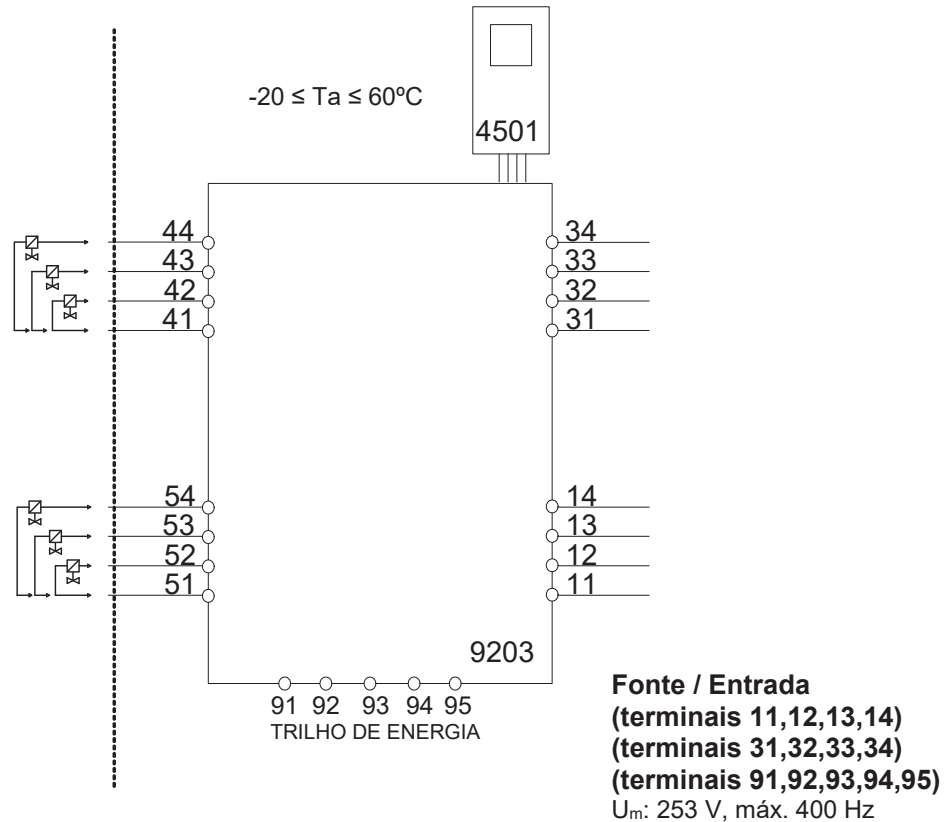
Para a instalação em Zona 2, o módulo deve ser instalado em um invólucro conformidade com o tipo de proteção 'Ex n' ou 'Ex e', fornecendo no mínimo grau de proteção IP54.

Dispositivos de entrada de cabo e elementos de vedação devem cumprir com os mesmos requisitos.

Para a instalação de trilho de energia na Zona 2, apenas o trilho de alimentação Rail 9400 fornecido pela Unidade de Controle de Potência 9410 é permitido.

Área de classificada
Zona 0, 1, 2, 20, 21 e 22

Área de não classificada
ou Zona 2



Terminal (31,32)

Fonte:

Voltagem 19,2 – 31,2 VDC
Potência máx. 3,5 W

Terminais (11,12 e 13,14)

Entrada:

Voltagem máx. 28,VDC
Gatilho: NPN Baixo < 2,V, Alto > 4,V
Gatilho: PNP Baixo < 8,V, Alto > 10,V

Terminais (33,34)

Relê de Estado:

Voltagem máx. 125 VAC / 110 VDC
Potência máx. 62,5 VA / 32 W
Corrente máx. 0,5 AAC / 0,3 ADC

Área de não classificada

Instalação Zona 2

32 VAC / 32 VDC
16 VA / 32 W
0,5 AAC / 1 ADC

9203B1A, 9203B1B Terminais 41-42/51-52			Co	Lo	Lo/Ro	9203B2A Terminais 41-42			Co	Lo	Lo/Ro
Uo	28V	IIC	80nF	4.2mH	54μH/Ω	Uo	28V	IIC	80nF	2.69mH	44μH/Ω
Io	93 mA	IIB	640nF	16.8mH	218μH/Ω	Io	115mA	IIB	640nF	10.8mH	176μH/Ω
Po	0.65W	IIA	2.1μF	32.6mH	436μH/Ω	Po	0.81W	IIA	2.1μF	20.8mH	353μH/Ω
9203B1A, 9203B1B Terminais 41-43/51-53			Co	Lo	Lo/Ro	9203B2A Terminais 41-43			Co	Lo	Lo/Ro
Uo	28V	IIC	80nF	3.5mH	50μH/Ω	Uo	28V	IIC			
Io	100mA	IIB	640nF	14.2mH	201μH/Ω	Io	125mA	IIB	640nF	9.1mH	163μH/Ω
Po	0.70W	IIA	2.1μF	27.6mH	402μH/Ω	Po	0.88W	IIA	2.1μF	17.6mH	327μH/Ω
9203B1A,9203B1B Terminais 41-44/51-54			Co	Lo	Lo/Ro	9203B2A Terminais 41-44			Co	Lo	Lo/Ro
Uo	28V	IIC	80nF	2.9mH	46μH/Ω	Uo	28V	IIC			
Io	110mA	IIB	640nF	11.8mH	184μH/Ω	Io	135mA	IIB	640nF	7.8mH	150μH/Ω
Po	0.77W	IIA	2.1μF	22.8mH	369μH/Ω	Po	0.95W	IIA	2.1μF	15.1mH	301μH/Ω

История документа

Приводимый ниже список содержит отметки о произведенных редакциях данного документа.

Идентиф. ред.	Дата	Примечания
106	1707	Добавлено макс. рассеиваемая мощность и макс. требуемая мощность. Обновлены INMETRO сертификат и установочные чертежи.
107	1735	Обновлена схемы присоединения и принципиальная схема.
108	1914	Сертификация ССОЕ прекращено.
109	1949	Добавлен вариант с утверждением UL 913. Обновлены FM сертификат и установочные чертеж.

Мы рядом с вами, *В любом уголке мира*

Нашим надежным модулям в красных корпусах обеспечена поддержка, где бы вы ни находились

Все наши устройства сопровождаются профессиональной сервисной поддержкой и обеспечиваются 5-летней гарантией. Каждый раз, приобретая наш продукт, вы получаете впридачу персональную техническую и консультативную поддержку, поставку на следующий день после заказа, безвозмездный ремонт в течение гарантийного срока и легко доступную документацию.

Наш главный офис находится в Дании, а повсюду в мире у нас имеются региональные офисы и авторизованные деловые партнеры. Наша компания

имеет локальные корни и глобальную контактную сеть. Это означает, что мы всегда рядом с вами, и хорошо знаем специфику региональных рынков. Мы ориентированы на максимальное удовлетворение ваших нужд и пожеланий, и поставляем в любые уголки мира средства достижения PERFORMANCE MADE SMARTER - ЕЩЕ ЛУЧШИХ ПОКАЗАТЕЛЕЙ ЕЩЕ ЭФФЕКТИВНЕЕ.

Чтобы прочитать подробнее о нашей гарантийной программе или для встречи с нашим торговым представителем в вашем регионе посетите сайт prelectronics.com.

Воспользуйтесь уже сегодня преимуществами ***PERFORMANCE MADE SMARTER***

PR electronics - это ведущая высокотехнологичная компания, специализирующаяся на повышении безопасности, надежности и эффективности промышленных процессов. С 1974 года мы целенаправленно развиваем основное направление нашей деятельности - разработку инновационных прецизионных высокотехнологических устройств с низким энергопотреблением. Благодаря такой приверженности делу мы устанавливаем новые стандарты продукции для обеспечения передачи данных, контроля процессов и связи точек измерения значений технологических параметров процессов на производстве у наших клиентов с их системами управления процессами.

Наши новаторские, защищенные патентом технологические решения рождаются на базе наших оборудованных исследовательских и проектно-конструкторских лабораторий благодаря глубокому пониманию нужд и процессов наших клиентов. Наши путеводные принципы - простота, целеустремленность, дерзание и высокие стандарты. Следуя им, мы помогаем ведущим мировым компаниям добиваться ЕЩЕ ЛУЧШИХ ПОКАЗАТЕЛЕЙ ЕЩЕ ЭФФЕКТИВНЕЕ.